
Modelo vertico 15 **Peso max. Por porta 15KG**

Referência	Altura da porta	Kit de correr sincronizado na vertical
403 00 021	300mm - 379mm	
403 00 022	380mm - 459mm	
403 00 023	460mm - 600mm	

Espessura do vidro: 4mm

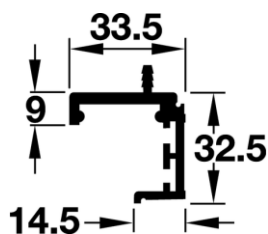
Espessura do painel lateral: 18mm

Rolamentos forrados a pvc

A porta do fundo serve como contra peso.

As duas portas tem de ter o mesmo peso.

1036



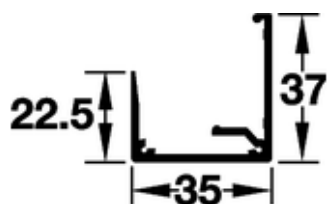
Referência	Comprimento
403 01 902	2500mm

Carril

Material: Alumínio

Acabamento: Anodizado

1037



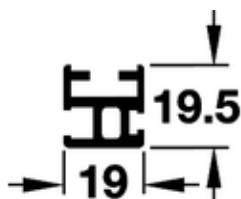
Referência	Comprimento
403 02 902	2500mm

Cobertura de carril: Clipa na referênci 403 01 902

Material: Alumínio

Acabamento: Anodizado

1038



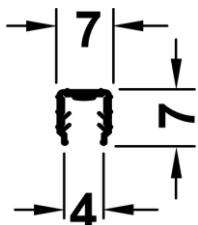
Referência	Comprimento
403 03 902	2500mm

Perfil para colocar na porta a toda a volta

Material: Alumínio

Acabamento: Anodizado

1039



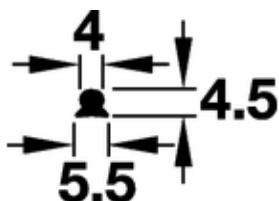
Referência	Comprimento
403 03 403	3000mm

Perfil para proteção do vidro

Material: Plástico

Cor: transparente

1040



Referência	Comprimento
403 03 405	3000mm

Perfil para colocar na referencia 403 03 902

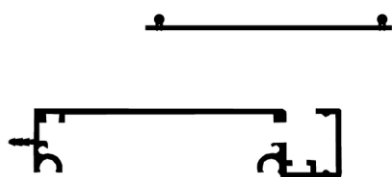
Material: Plástico

Cor: transparente

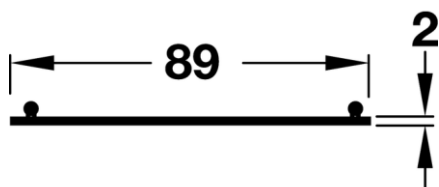
1041



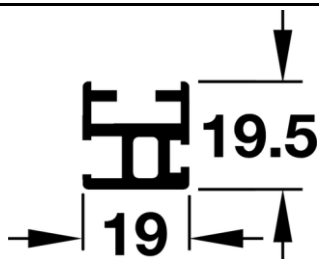
Modelo vertical 20		Peso max. Por porta 20KG
Referência	Altura da porta	Kit de correr na vertical
403 10 011	280 / 399mm	
403 10 012	400 / 499mm	
403 10 013	500 / 599mm	
403 10 014	600 / 699mm	
403 10 015	700 / 799mm	
403 10 016	800 / 899mm	
403 10 017	900 / 999mm	
403 10 018	1000 / 1200mm	
Espessura do vidro: 4mm		
Espessura do painel lateral: 18mm		
Rolamentos forrados a pvc		
O contra peso deve corresponder ao peso da porta		
1042		



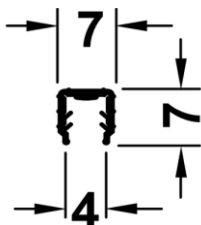
Referência	Comprimento
403 11 902	2500mm
Carril	
Material: Alumínio	
Acabamento: Anodizado	
1043	



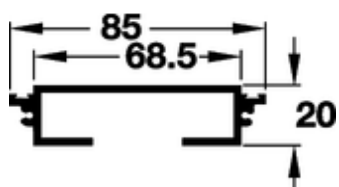
Referência	Comprimento
403 12 902	2500mm
Cobertura de carril : Clipa na referência 403 11 902	
Material: Alumínio	
Acabamento: Anodizado	
1044	



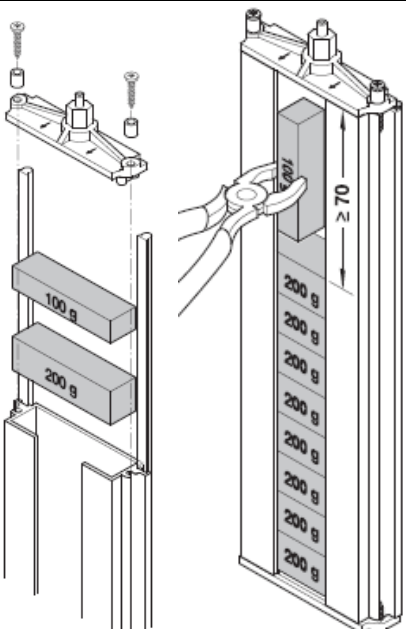
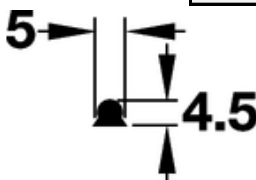
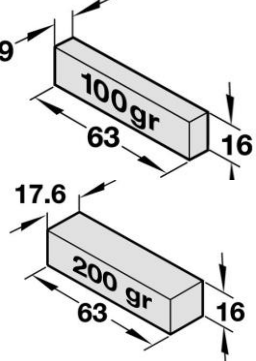
Referência	Comprimento
403 14 902	2500mm
Perfil para colocar na porta a toda a volta	
Material: Alumínio	
Acabamento: Anodizado	
1045	



Referência	Comprimento
403 03 403	3000mm
Perfil para proteção do vidro	
Material: Plástico	
Cor: transparente	
1046	



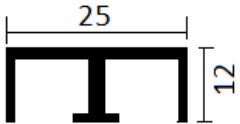

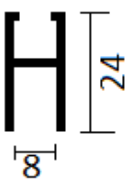

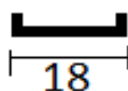



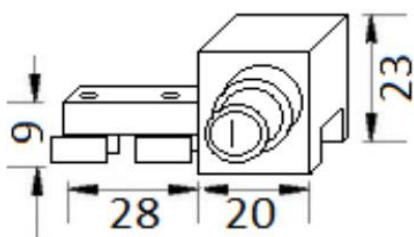

Referência	Peso max.	Comprimento	Alumínio
403 13 901	10KG	550mm	Anodizado
403 13 902	15KG	750mm	Anodizado
403 13 903	20KG	1000mm	Anodizado
Perfil para colocar os pesos			
1047			

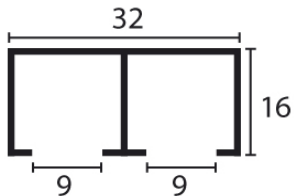

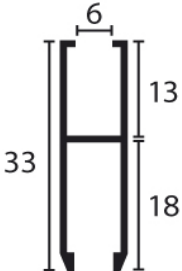




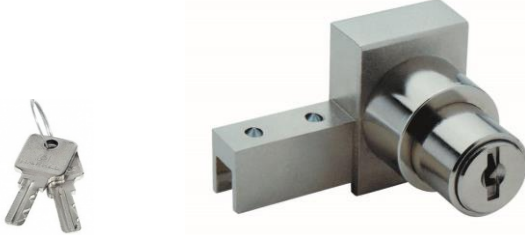





		Modelo vertico 20	Peso max. Por porta 20KG	
			Referência	Comprimento
			403 14 403	3000mm
			Perfil para colocar na referencia 403 03 902	
		Material: Plástico transparente		
		1048		
		Referência	Peso	
		403 16 001	100GR	
		403 16 002	200GR	
		Pesos para inserir na caixa de contra pesos		
		com as referências:		
		403 13 901 / 403 13 902 / 403 13 902		
		1049		

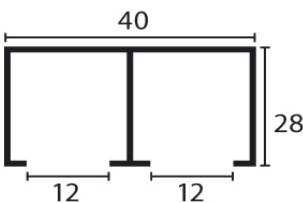

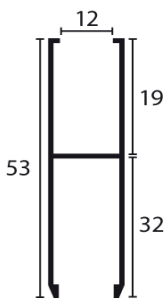

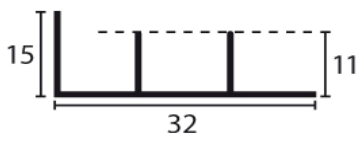



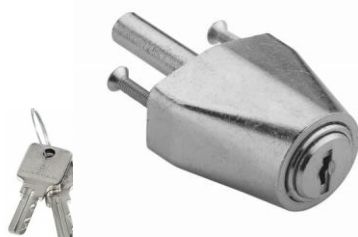
		Modelo 10A	Peso por porta 5KG
		Referencia	Espessura vidro
		CD234-5C	5mm
		CD234-6C	6mm
		CD234-5B	5mm
		CD234-6B	6mm
		Perfil E	
		Material: Plástico	
		Cor: C Castanho / B branco	
		Comprimento: 2500mm	
		1050	

			
		Referencia	Espessura vidro
		CD236-5C	5mm
		CD236-6C	6mm
		CD236-5B	5mm
		CD236-6B	6mm
		Perfil E com remate	
		Material: Plástico	
		Cor: C Castanho / B branco	
		Comprimento: 2500mm	
		1051	

			
		Referencia	Espessura vidro
		DL246-5C	5mm
		DL246-6C	6mm
		DL246-5B	5mm
		DL246-6B	6mm
		Delizador	
		Material: Plástico	
		Cor: C Castanho / B branco	
		Comprimento: 2500mm	
		1052	

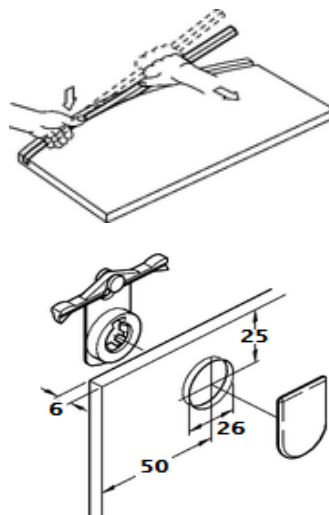
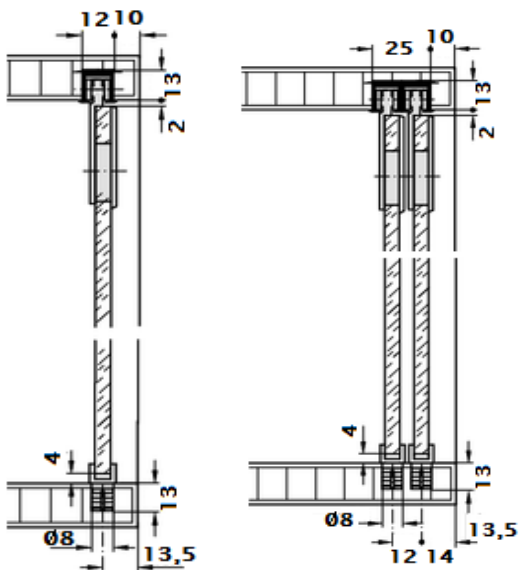
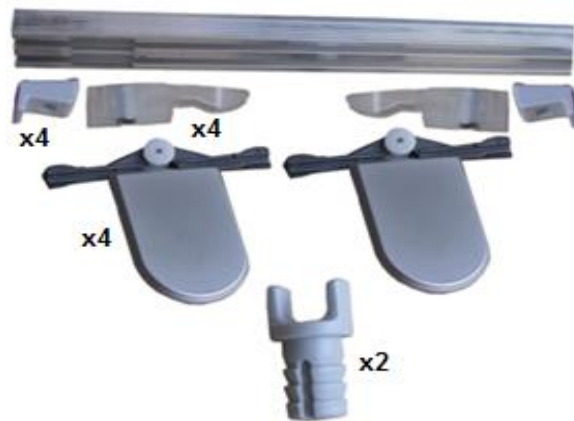
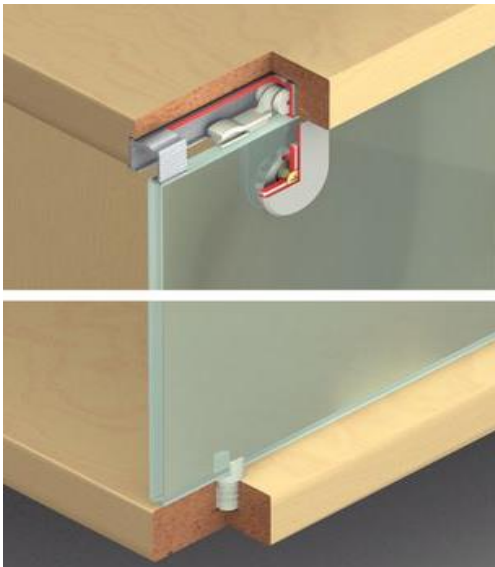
Modelo 20		Peso por porta 20KG																
		<table border="1"> <tr><td>Referência</td></tr> <tr><td>AM 200</td></tr> <tr><td>Carril duplo superior</td></tr> <tr><td>Material: Alumínio</td></tr> <tr><td>Comprimento: 2000mm / 3000mm 4000mm / 6000mm</td></tr> <tr><td>Acabamento: Natural / Anodizado</td></tr> <tr><td style="text-align: right;">1053</td></tr> </table>	Referência	AM 200	Carril duplo superior	Material: Alumínio	Comprimento: 2000mm / 3000mm 4000mm / 6000mm	Acabamento: Natural / Anodizado	1053									
Referência																		
AM 200																		
Carril duplo superior																		
Material: Alumínio																		
Comprimento: 2000mm / 3000mm 4000mm / 6000mm																		
Acabamento: Natural / Anodizado																		
1053																		
		<table border="1"> <tr><td>Referência</td></tr> <tr><td>AM 201</td></tr> <tr><td>Perfil H</td></tr> <tr><td>Material: Alumínio</td></tr> <tr><td>Comprimento: 2000mm / 3000mm 4000mm / 6000mm</td></tr> <tr><td>Acabamento: Natural/ Anodizado</td></tr> <tr><td style="text-align: right;">1054</td></tr> </table>	Referência	AM 201	Perfil H	Material: Alumínio	Comprimento: 2000mm / 3000mm 4000mm / 6000mm	Acabamento: Natural/ Anodizado	1054									
Referência																		
AM 201																		
Perfil H																		
Material: Alumínio																		
Comprimento: 2000mm / 3000mm 4000mm / 6000mm																		
Acabamento: Natural/ Anodizado																		
1054																		
		<table border="1"> <tr><td>Referência</td></tr> <tr><td>AM 202</td></tr> <tr><td>Carril guia inferior</td></tr> <tr><td>Material: Alumínio</td></tr> <tr><td>Comprimento: 2000mm / 3000mm 4000mm / 6000mm</td></tr> <tr><td>Acabamento: Natural / Anodizado</td></tr> <tr><td style="text-align: right;">1055</td></tr> </table>	Referência	AM 202	Carril guia inferior	Material: Alumínio	Comprimento: 2000mm / 3000mm 4000mm / 6000mm	Acabamento: Natural / Anodizado	1055									
Referência																		
AM 202																		
Carril guia inferior																		
Material: Alumínio																		
Comprimento: 2000mm / 3000mm 4000mm / 6000mm																		
Acabamento: Natural / Anodizado																		
1055																		
		<table border="1"> <tr><td>Referência</td><td>Peso Mx.8Kg</td></tr> <tr><td>AM 203</td><td>Por rodízio</td></tr> <tr><td>Rodízio</td><td></td></tr> <tr><td>Material: Aço inox</td><td></td></tr> <tr><td style="text-align: right;">1056</td><td></td></tr> </table>	Referência	Peso Mx.8Kg	AM 203	Por rodízio	Rodízio		Material: Aço inox		1056							
Referência	Peso Mx.8Kg																	
AM 203	Por rodízio																	
Rodízio																		
Material: Aço inox																		
1056																		
		<table border="1"> <tr><td>Referência</td></tr> <tr><td>AM 205</td></tr> <tr><td>Topo</td></tr> <tr><td>Material: Aço</td></tr> <tr><td>Acabamento: Niquelado mate</td></tr> <tr><td style="text-align: right;">1057</td></tr> </table>	Referência	AM 205	Topo	Material: Aço	Acabamento: Niquelado mate	1057										
Referência																		
AM 205																		
Topo																		
Material: Aço																		
Acabamento: Niquelado mate																		
1057																		
		<table border="1"> <tr><td>Referência</td><td>Chave</td></tr> <tr><td>205 Esquerda</td><td>Diferente</td></tr> <tr><td>205 Direita</td><td>Diferente</td></tr> <tr><td>205 Esquerda</td><td>Igual</td></tr> <tr><td>205 Direita</td><td>Igual</td></tr> <tr><td>Fechaura para calha</td><td></td></tr> <tr><td>Acabamento: Cromado</td><td></td></tr> <tr><td style="text-align: right;">1058</td><td></td></tr> </table>	Referência	Chave	205 Esquerda	Diferente	205 Direita	Diferente	205 Esquerda	Igual	205 Direita	Igual	Fechaura para calha		Acabamento: Cromado		1058	
Referência	Chave																	
205 Esquerda	Diferente																	
205 Direita	Diferente																	
205 Esquerda	Igual																	
205 Direita	Igual																	
Fechaura para calha																		
Acabamento: Cromado																		
1058																		

Modelo 40A		Peso por porta 30KG												
		<table border="1"> <tr> <td>Referência</td> <td>Espessura vidro</td> </tr> <tr> <td>12400</td> <td>5 / 6mm</td> </tr> <tr> <td colspan="2">Carril duplo superior</td> </tr> <tr> <td colspan="2">Material: Alumínio</td> </tr> <tr> <td colspan="2">Acabamento: Anodizado</td> </tr> <tr> <td colspan="2">Comprimento: 4000mm</td> </tr> </table>	Referência	Espessura vidro	12400	5 / 6mm	Carril duplo superior		Material: Alumínio		Acabamento: Anodizado		Comprimento: 4000mm	
		Referência	Espessura vidro											
12400	5 / 6mm													
Carril duplo superior														
Material: Alumínio														
Acabamento: Anodizado														
Comprimento: 4000mm														
1059														
		<table border="1"> <tr> <td>Referência</td> <td>Espessura vidro</td> </tr> <tr> <td>124001</td> <td>5 / 6mm</td> </tr> <tr> <td colspan="2">Perfil recetor: Porta/Rodizio</td> </tr> <tr> <td colspan="2">Material: Alumínio</td> </tr> <tr> <td colspan="2">Acabamento: Anodizado</td> </tr> <tr> <td colspan="2">Comprimento: 4000mm</td> </tr> </table>	Referência	Espessura vidro	124001	5 / 6mm	Perfil recetor: Porta/Rodizio		Material: Alumínio		Acabamento: Anodizado		Comprimento: 4000mm	
		Referência	Espessura vidro											
124001	5 / 6mm													
Perfil recetor: Porta/Rodizio														
Material: Alumínio														
Acabamento: Anodizado														
Comprimento: 4000mm														
1060														
		<table border="1"> <tr> <td>Referência</td> <td>Espessura vidro</td> </tr> <tr> <td>124002</td> <td>5 / 6mm</td> </tr> <tr> <td colspan="2">Carril inferior duplo</td> </tr> <tr> <td colspan="2">Material: Alumínio</td> </tr> <tr> <td colspan="2">Acabamento: Anodizado</td> </tr> <tr> <td colspan="2">Comprimento: 4000mm</td> </tr> </table>	Referência	Espessura vidro	124002	5 / 6mm	Carril inferior duplo		Material: Alumínio		Acabamento: Anodizado		Comprimento: 4000mm	
		Referência	Espessura vidro											
124002	5 / 6mm													
Carril inferior duplo														
Material: Alumínio														
Acabamento: Anodizado														
Comprimento: 4000mm														
1061														
		<table border="1"> <tr> <td>Referência</td> <td>Peso Mx.15Kg</td> </tr> <tr> <td>124011</td> <td>Por rodizio</td> </tr> <tr> <td colspan="2">Rodizio</td> </tr> <tr> <td colspan="2">Material: Aço</td> </tr> </table>	Referência	Peso Mx.15Kg	124011	Por rodizio	Rodizio		Material: Aço					
		Referência	Peso Mx.15Kg											
124011	Por rodizio													
Rodizio														
Material: Aço														
1062														
		<table border="1"> <tr> <td>Referência</td> <td>Posição</td> </tr> <tr> <td>125020</td> <td>Esquerda</td> </tr> <tr> <td>125020</td> <td>Direita</td> </tr> <tr> <td colspan="2">Material: Aço</td> </tr> <tr> <td colspan="2">Cromado brilho / Mate / Amarelo</td> </tr> </table>	Referência	Posição	125020	Esquerda	125020	Direita	Material: Aço		Cromado brilho / Mate / Amarelo			
		Referência	Posição											
125020	Esquerda													
125020	Direita													
Material: Aço														
Cromado brilho / Mate / Amarelo														
1063														
		<table border="1"> <tr> <td>Referência</td> </tr> <tr> <td>124030</td> </tr> <tr> <td>Material: Alumínio</td> </tr> <tr> <td>Anodizado</td> </tr> <tr> <td>Topo</td> </tr> </table>	Referência	124030	Material: Alumínio	Anodizado	Topo							
		Referência												
124030														
Material: Alumínio														
Anodizado														
Topo														
1064														
		<table border="1"> <tr> <td>Referência</td> </tr> <tr> <td>124040</td> </tr> <tr> <td>Pelúcia</td> </tr> </table>	Referência	124040	Pelúcia									
		Referência												
124040														
Pelúcia														
1065														

Modelo 60A		Peso por porta 60KG														
		<table border="1"> <tr> <th>Referência</th> <th>Espessura vidro</th> </tr> <tr> <td>124200</td> <td>8 / 10mm</td> </tr> <tr> <td colspan="2">Material: Alumínio</td> </tr> <tr> <td colspan="2">Acabamento: Anodizado</td> </tr> <tr> <td colspan="2">Comprimento: 2000mm / 3000mm 4000mm / 6000mm</td> </tr> <tr> <td colspan="2" style="text-align: right;">1066</td> </tr> </table>	Referência	Espessura vidro	124200	8 / 10mm	Material: Alumínio		Acabamento: Anodizado		Comprimento: 2000mm / 3000mm 4000mm / 6000mm		1066			
Referência	Espessura vidro															
124200	8 / 10mm															
Material: Alumínio																
Acabamento: Anodizado																
Comprimento: 2000mm / 3000mm 4000mm / 6000mm																
1066																
		<table border="1"> <tr> <th>Referência</th> <th>Espessura vidro</th> </tr> <tr> <td>124201</td> <td>8 / 10mm</td> </tr> <tr> <td colspan="2">Material: Alumínio</td> </tr> <tr> <td colspan="2">Acabamento: Anodizado</td> </tr> <tr> <td colspan="2">Perfil Recetor: Porta rodízio</td> </tr> <tr> <td colspan="2">Comprimento: 2000mm / 3000mm 4000mm / 6000mm</td> </tr> <tr> <td colspan="2" style="text-align: right;">1067</td> </tr> </table>	Referência	Espessura vidro	124201	8 / 10mm	Material: Alumínio		Acabamento: Anodizado		Perfil Recetor: Porta rodízio		Comprimento: 2000mm / 3000mm 4000mm / 6000mm		1067	
Referência	Espessura vidro															
124201	8 / 10mm															
Material: Alumínio																
Acabamento: Anodizado																
Perfil Recetor: Porta rodízio																
Comprimento: 2000mm / 3000mm 4000mm / 6000mm																
1067																
		<table border="1"> <tr> <th>Referência</th> <th>Espessura vidro</th> </tr> <tr> <td>124202</td> <td>8 / 10mm</td> </tr> <tr> <td colspan="2">Material: Alumínio</td> </tr> <tr> <td colspan="2">Acabamento: Anodizado</td> </tr> <tr> <td colspan="2">Carril inferior</td> </tr> <tr> <td colspan="2">Comprimento: 2000mm / 3000mm 4000mm / 6000mm</td> </tr> <tr> <td colspan="2" style="text-align: right;">1068</td> </tr> </table>	Referência	Espessura vidro	124202	8 / 10mm	Material: Alumínio		Acabamento: Anodizado		Carril inferior		Comprimento: 2000mm / 3000mm 4000mm / 6000mm		1068	
Referência	Espessura vidro															
124202	8 / 10mm															
Material: Alumínio																
Acabamento: Anodizado																
Carril inferior																
Comprimento: 2000mm / 3000mm 4000mm / 6000mm																
1068																
		<table border="1"> <tr> <th>Referência</th> <th>Peso Mx.30Kg</th> </tr> <tr> <td>124210</td> <td>Por rodízio</td> </tr> <tr> <td colspan="2">Rodízio 8/10mm</td> </tr> <tr> <td colspan="2" style="text-align: right;">1069</td> </tr> </table>	Referência	Peso Mx.30Kg	124210	Por rodízio	Rodízio 8/10mm		1069							
Referência	Peso Mx.30Kg															
124210	Por rodízio															
Rodízio 8/10mm																
1069																
		<table border="1"> <tr> <th>Referência</th> </tr> <tr> <td>124222</td> </tr> <tr> <td>Topo 8 / 10mm</td> </tr> <tr> <td colspan="2" style="text-align: right;">1070</td> </tr> </table>	Referência	124222	Topo 8 / 10mm	1070										
Referência																
124222																
Topo 8 / 10mm																
1070																
		<table border="1"> <tr> <th>Referência</th> </tr> <tr> <td>135050</td> </tr> <tr> <td>Fechadura</td> </tr> <tr> <td>Material: Zinco</td> </tr> <tr> <td>Acabamento: Mate/Amarelo</td> </tr> <tr> <td colspan="2" style="text-align: right;">1071</td> </tr> </table>	Referência	135050	Fechadura	Material: Zinco	Acabamento: Mate/Amarelo	1071								
Referência																
135050																
Fechadura																
Material: Zinco																
Acabamento: Mate/Amarelo																
1071																

Modelo EKU 15 GC

Peso Mx. por porta 15KG



Referência 405 82 241

Contém:

4 Roldanas , 4 tampas

4 batentes fins de curso

4 batentes travão

2 Guias inferiores

Material: Plástico

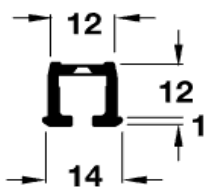
Acabamento: Anodizado

Portas medidas máximas

Altura 1200mm x Largura 800mm

Vidro 6mm

1072

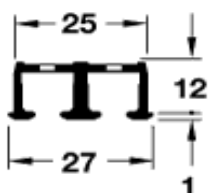


Referência	Comprimento
405 87 002	2500mm
405 87 003	3500mm

Carril simples para embutir

Material: Alumínio Natural

1073



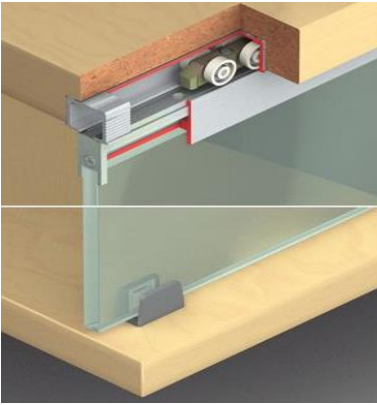

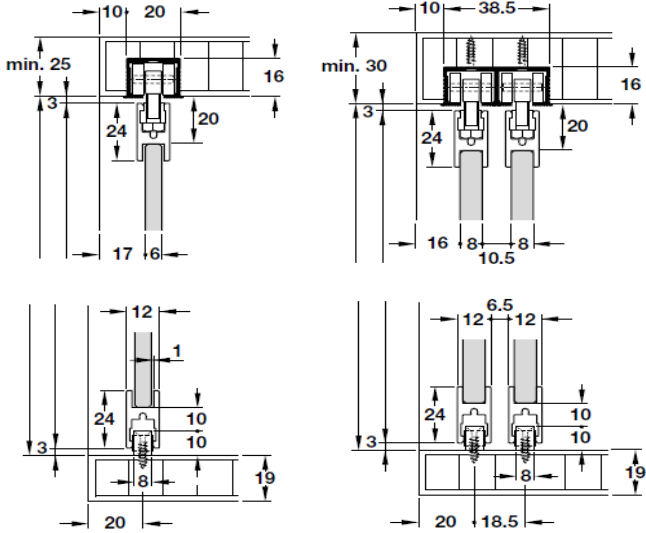
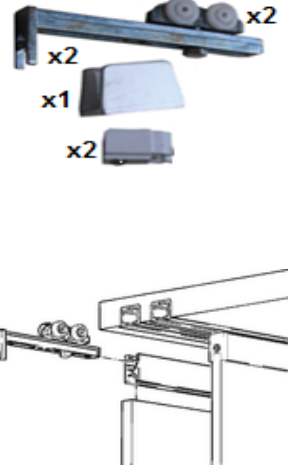
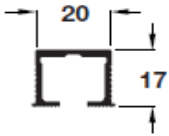

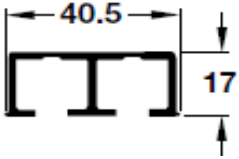

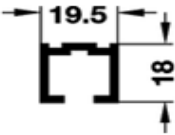

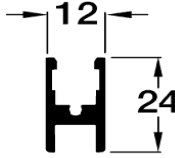

Referência	Comprimento
405 90 002	2500mm
405 90 003	3500mm

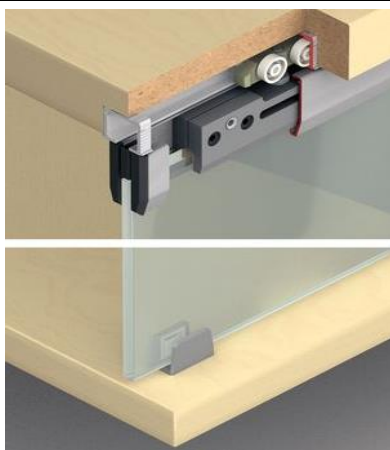
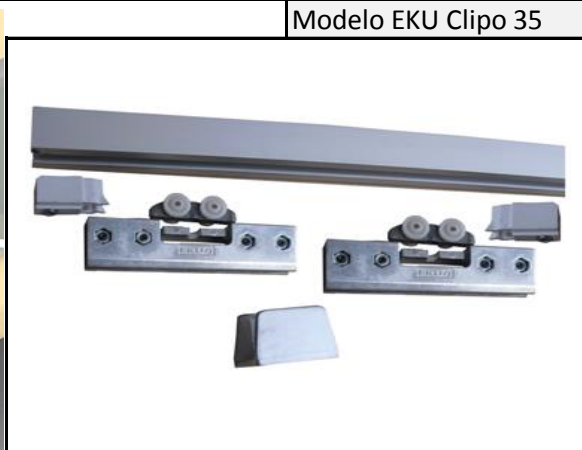

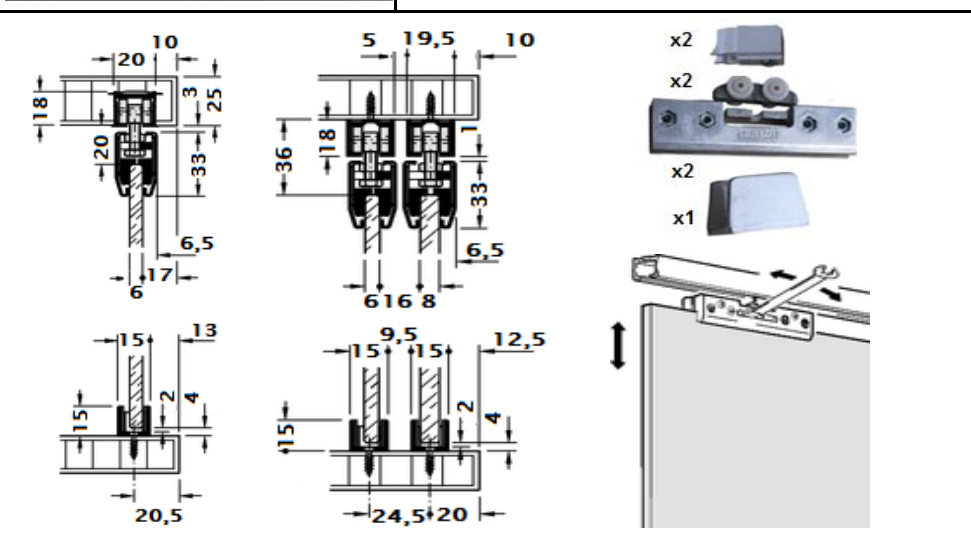


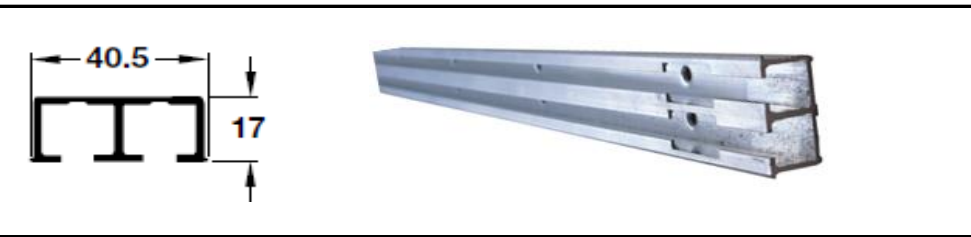


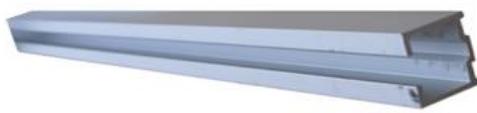
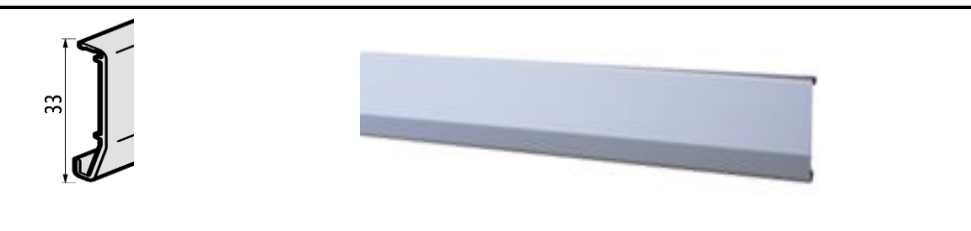

Material: Alumínio

Carril duplo para embutir

Material: Alumínio Natural

1074

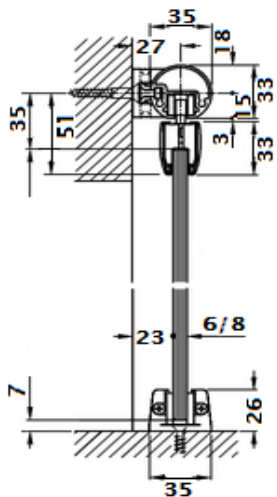
	Modelo EKU 35 GK Peso Mx. por porta 35 KG											
	<table border="1"> <tr><td>Referência 405 02 008</td></tr> <tr><td>Contém:</td></tr> <tr><td>2 Batentes</td></tr> <tr><td>2 Carrinhos</td></tr> <tr><td>2 peças fixação carrinho/perfil</td></tr> <tr><td>1 Guia</td></tr> <tr><td>Material: Alumínio</td></tr> <tr><td>Acabamento: Natural</td></tr> </table>	Referência 405 02 008	Contém:	2 Batentes	2 Carrinhos	2 peças fixação carrinho/perfil	1 Guia	Material: Alumínio	Acabamento: Natural			
Referência 405 02 008												
Contém:												
2 Batentes												
2 Carrinhos												
2 peças fixação carrinho/perfil												
1 Guia												
Material: Alumínio												
Acabamento: Natural												
		<table border="1"> <tr><td>Portas medidas máximas</td></tr> <tr><td>Altura 2000mm x Largura 1000mm</td></tr> <tr><td>Vidro 6/8mm</td></tr> </table>	Portas medidas máximas	Altura 2000mm x Largura 1000mm	Vidro 6/8mm							
Portas medidas máximas												
Altura 2000mm x Largura 1000mm												
Vidro 6/8mm												
1075												
		<table border="1"> <tr><td>Referência</td><td>Comprimento</td></tr> <tr><td>405 00 202</td><td>2500mm</td></tr> <tr><td>405 00 003</td><td>3500mm</td></tr> <tr><td colspan="2">Calha simples para embutir</td></tr> <tr><td colspan="2">Material: Alumínio Natural</td></tr> </table>	Referência	Comprimento	405 00 202	2500mm	405 00 003	3500mm	Calha simples para embutir		Material: Alumínio Natural	
Referência	Comprimento											
405 00 202	2500mm											
405 00 003	3500mm											
Calha simples para embutir												
Material: Alumínio Natural												
1076												
		<table border="1"> <tr><td>Referência</td><td>Comprimento</td></tr> <tr><td>405 02 202</td><td>2500mm</td></tr> <tr><td>405 02 303</td><td>3500mm</td></tr> <tr><td colspan="2">Calha dupla para embutir</td></tr> <tr><td colspan="2">Material: Alumínio Natural</td></tr> </table>	Referência	Comprimento	405 02 202	2500mm	405 02 303	3500mm	Calha dupla para embutir		Material: Alumínio Natural	
Referência	Comprimento											
405 02 202	2500mm											
405 02 303	3500mm											
Calha dupla para embutir												
Material: Alumínio Natural												
1077												
		<table border="1"> <tr><td>Referência</td><td>Comprimento</td></tr> <tr><td>405 02 212</td><td>2500mm</td></tr> <tr><td>405 02 213</td><td>3500mm</td></tr> <tr><td colspan="2">Calha simples</td></tr> <tr><td colspan="2">Material: Alumínio Anodizado</td></tr> </table>	Referência	Comprimento	405 02 212	2500mm	405 02 213	3500mm	Calha simples		Material: Alumínio Anodizado	
Referência	Comprimento											
405 02 212	2500mm											
405 02 213	3500mm											
Calha simples												
Material: Alumínio Anodizado												
1078												
		<table border="1"> <tr><td>Referência</td><td>Comprimento</td></tr> <tr><td>405 03 202</td><td>2500mm</td></tr> <tr><td>405 03 302</td><td>3500mm</td></tr> <tr><td colspan="2">Perfil para colar à porta</td></tr> <tr><td colspan="2">Material: Alumínio Anodizado</td></tr> </table>	Referência	Comprimento	405 03 202	2500mm	405 03 302	3500mm	Perfil para colar à porta		Material: Alumínio Anodizado	
Referência	Comprimento											
405 03 202	2500mm											
405 03 302	3500mm											
Perfil para colar à porta												
Material: Alumínio Anodizado												
1079												

	<p>Modelo EKU Clipo 35</p> 	<p>Peso Mx. por porta 35 KG</p>  <table border="1"> <tr> <td>Referência</td> <td>405 02 050</td> </tr> <tr> <td>Material :</td> <td>Plástico</td> </tr> <tr> <td>Acabamento:</td> <td>Preto</td> </tr> <tr> <td>Tampa de topo</td> <td></td> </tr> </table> <p style="text-align: right;">1080</p>	Referência	405 02 050	Material :	Plástico	Acabamento:	Preto	Tampa de topo														
Referência	405 02 050																						
Material :	Plástico																						
Acabamento:	Preto																						
Tampa de topo																							
	<table border="1"> <tr> <td>Referência</td> <td>405 02 007</td> </tr> <tr> <td>Contém:</td> <td></td> </tr> <tr> <td></td> <td>2 Batentes</td> </tr> <tr> <td></td> <td>2 Carrinhos</td> </tr> <tr> <td></td> <td>2 pinças</td> </tr> <tr> <td></td> <td>1 Guia</td> </tr> <tr> <td>Material:</td> <td>Aluminio</td> </tr> <tr> <td>Acabamento:</td> <td>Natural</td> </tr> <tr> <td>Portas medidas máximas</td> <td></td> </tr> <tr> <td>Altura 2000mm x Largura 1000mm</td> <td></td> </tr> <tr> <td>Vidro 6/8mm</td> <td></td> </tr> </table> <p style="text-align: right;">1081</p>	Referência	405 02 007	Contém:			2 Batentes		2 Carrinhos		2 pinças		1 Guia	Material:	Aluminio	Acabamento:	Natural	Portas medidas máximas		Altura 2000mm x Largura 1000mm		Vidro 6/8mm	
Referência	405 02 007																						
Contém:																							
	2 Batentes																						
	2 Carrinhos																						
	2 pinças																						
	1 Guia																						
Material:	Aluminio																						
Acabamento:	Natural																						
Portas medidas máximas																							
Altura 2000mm x Largura 1000mm																							
Vidro 6/8mm																							
 	<table border="1"> <tr> <td>Referência</td> <td>Comprimento</td> </tr> <tr> <td>405 00 202</td> <td>2500mm</td> </tr> <tr> <td>405 00 303</td> <td>3500mm</td> </tr> <tr> <td>Calha simples para embutir</td> <td></td> </tr> <tr> <td>Material:</td> <td>Aluminio Natural</td> </tr> </table> <p style="text-align: right;">1082</p>	Referência	Comprimento	405 00 202	2500mm	405 00 303	3500mm	Calha simples para embutir		Material:	Aluminio Natural												
Referência	Comprimento																						
405 00 202	2500mm																						
405 00 303	3500mm																						
Calha simples para embutir																							
Material:	Aluminio Natural																						
 	<table border="1"> <tr> <td>Referência</td> <td>Comprimento</td> </tr> <tr> <td>405 02 202</td> <td>2500mm</td> </tr> <tr> <td>405 02 302</td> <td>3500mm</td> </tr> <tr> <td>Calha dupla para embutir</td> <td></td> </tr> <tr> <td>Material:</td> <td>Aluminio Natural</td> </tr> </table> <p style="text-align: right;">1083</p>	Referência	Comprimento	405 02 202	2500mm	405 02 302	3500mm	Calha dupla para embutir		Material:	Aluminio Natural												
Referência	Comprimento																						
405 02 202	2500mm																						
405 02 302	3500mm																						
Calha dupla para embutir																							
Material:	Aluminio Natural																						
 	<table border="1"> <tr> <td>Referência</td> <td>Comprimento</td> </tr> <tr> <td>405 02 212</td> <td>2500mm</td> </tr> <tr> <td>405 02 213</td> <td>3500mm</td> </tr> <tr> <td>Calha simples</td> <td></td> </tr> <tr> <td>Material:</td> <td>Aluminio Anodizado</td> </tr> </table> <p style="text-align: right;">1084</p>	Referência	Comprimento	405 02 212	2500mm	405 02 213	3500mm	Calha simples		Material:	Aluminio Anodizado												
Referência	Comprimento																						
405 02 212	2500mm																						
405 02 213	3500mm																						
Calha simples																							
Material:	Aluminio Anodizado																						
 	<table border="1"> <tr> <td>Referência</td> <td>Comprimento</td> </tr> <tr> <td>405 23 902</td> <td>2500mm</td> </tr> <tr> <td>405 23 903</td> <td>3500mm</td> </tr> <tr> <td>Tampa lateral</td> <td></td> </tr> <tr> <td>Material:</td> <td>Aluminio Anodizado</td> </tr> </table> <p style="text-align: right;">1085</p>	Referência	Comprimento	405 23 902	2500mm	405 23 903	3500mm	Tampa lateral		Material:	Aluminio Anodizado												
Referência	Comprimento																						
405 23 902	2500mm																						
405 23 903	3500mm																						
Tampa lateral																							
Material:	Aluminio Anodizado																						



Modelo EKU 40 GL

Peso Mx. por porta 40KG



Referência 940 48 000

Contém:

2 Batentes

2 Carrinhos

2 pinças

1 Guia

2 topos

2 topos de tampas

4 peças de fixar tampa a pinças

Portas medidas máximas

Altura 2200mm x Largura 1000mm

Vidro 6/8mm

1086



Referência	Comprimento
940 48 919	1900mm
940 48 925	2500mm
940 48 935	3500mm
940 48 960	6000mm

Calha Ø33mm

Material: Alumínio Anodizado

1087

Referência	Comprimento
405 23 902	2500mm
405 23 903	3500mm

Tampa lateral para a porta

Material: Alumínio Anodizado

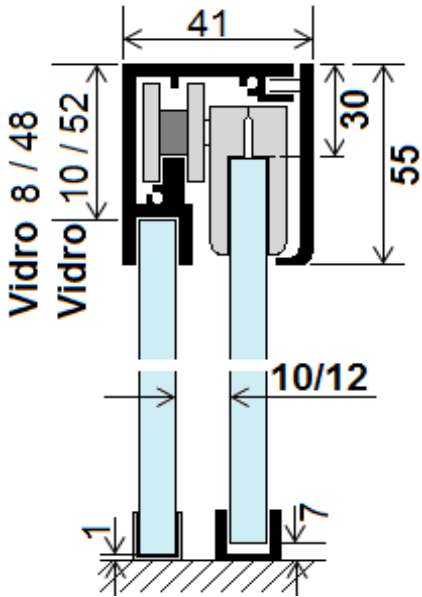
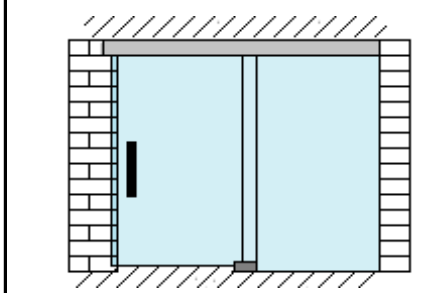
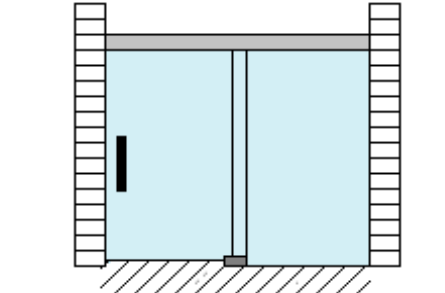
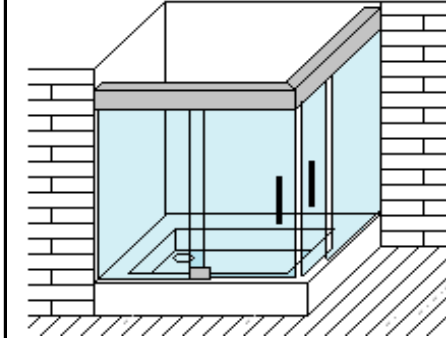
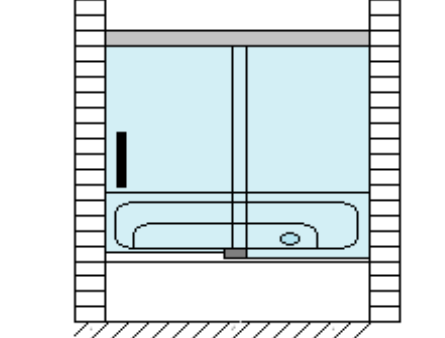
1088

Referência
405 02 050
Material : Plástico
Acabamento: Preto
Fixador de parede

1089



		Modelo júnior 40GPB Peso Mx. por porta 40KG														
<table border="1"> <tr><td>Modelo 40GPB</td></tr> <tr><td>Contém:</td></tr> <tr><td>2- Batentes</td></tr> <tr><td>2 - Carrinhos</td></tr> <tr><td>2- Peças com botão cônico</td></tr> <tr><td>Vidro 10mm</td></tr> </table>			Modelo 40GPB	Contém:	2- Batentes	2 - Carrinhos	2- Peças com botão cônico	Vidro 10mm								
Modelo 40GPB																
Contém:																
2- Batentes																
2 - Carrinhos																
2- Peças com botão cônico																
Vidro 10mm																
1090																
		<table border="1"> <tr><td>Referência</td></tr> <tr><td>AM 00200</td></tr> <tr><td>Suporte com botão cônico</td></tr> <tr><td>Material: Aço inox</td></tr> <tr><td>Vidro 10mm</td></tr> </table>	Referência	AM 00200	Suporte com botão cônico	Material: Aço inox	Vidro 10mm									
Referência																
AM 00200																
Suporte com botão cônico																
Material: Aço inox																
Vidro 10mm																
1091																
		<table border="1"> <tr><td>Referência</td><td>Material</td></tr> <tr><td>940 40 041</td><td>Aço / Borracha</td></tr> <tr><td colspan="2">Batente com travão</td></tr> </table>	Referência	Material	940 40 041	Aço / Borracha	Batente com travão									
Referência	Material															
940 40 041	Aço / Borracha															
Batente com travão																
1092																
		<table border="1"> <tr><td>Referência</td><td>Material</td></tr> <tr><td>940 40 012</td><td>Aluminio/Naylon</td></tr> <tr><td colspan="2">Carro M8 com rolamentos</td></tr> </table>	Referência	Material	940 40 012	Aluminio/Naylon	Carro M8 com rolamentos									
Referência	Material															
940 40 012	Aluminio/Naylon															
Carro M8 com rolamentos																
1093																
	<table border="1"> <tr><td>Referência</td><td>Material</td></tr> <tr><td>940 42 036</td><td>Aluminio</td></tr> <tr><td colspan="2">Acabamento: Anodizado</td></tr> <tr><td colspan="2">Guia inferior Vidro 8/10mm</td></tr> </table>	Referência	Material	940 42 036	Aluminio	Acabamento: Anodizado		Guia inferior Vidro 8/10mm								
Referência	Material															
940 42 036	Aluminio															
Acabamento: Anodizado																
Guia inferior Vidro 8/10mm																
1094																
	<table border="1"> <tr><td>Referência</td><td>Material</td><td>Acabamento</td></tr> <tr><td>940 40 606</td><td>Aluminio</td><td>Anodizado</td></tr> <tr><td colspan="3">Comprimento: 2000mm / 2500mm / 3000mm 3500mm / 4000mm / 6000mm</td></tr> <tr><td colspan="3">Carril superior com fixo</td></tr> </table>	Referência	Material	Acabamento	940 40 606	Aluminio	Anodizado	Comprimento: 2000mm / 2500mm / 3000mm 3500mm / 4000mm / 6000mm			Carril superior com fixo					
Referência	Material	Acabamento														
940 40 606	Aluminio	Anodizado														
Comprimento: 2000mm / 2500mm / 3000mm 3500mm / 4000mm / 6000mm																
Carril superior com fixo																
1095																
	<table border="1"> <tr><td>Referência</td><td>Comprimento</td><td>Acabamento</td></tr> <tr><td>940 40 132</td><td>1200mm</td><td>Anodizado</td></tr> <tr><td>940 40 307</td><td>3000mm</td><td>Anodizado</td></tr> <tr><td colspan="3">Perfil para tapar a ranhura do fixo</td></tr> <tr><td colspan="3">Material: Alumínio Anodizado</td></tr> </table>	Referência	Comprimento	Acabamento	940 40 132	1200mm	Anodizado	940 40 307	3000mm	Anodizado	Perfil para tapar a ranhura do fixo			Material: Alumínio Anodizado		
Referência	Comprimento	Acabamento														
940 40 132	1200mm	Anodizado														
940 40 307	3000mm	Anodizado														
Perfil para tapar a ranhura do fixo																
Material: Alumínio Anodizado																
1096																

		Modelo 2000	Peso Mx. por porta 30/60/80KG	
				
	Painel e porta fixado ao teto.	Painel e porta fixado entre paredes.		
				
	Dois painéis com duas portas para cabines WC.	Painel e porta fixado entre paredes, para aplicar em banheiras.		



Referência	Material	Acabamento
2001	Alumínio	Anodizado
2001	Alumínio	Polido
Comprimento: 1500mm/2000mm / 3000mm		
Carril superior		

1097



Referência	Peso	Vidro	Kit para uma porta
2007	30KG	8mm	
Contém: 2 pinças - 2 batentes 1 guia inferior			
Material: Alumínio			

1098




Referência	Peso	Vidro	Kit para uma porta
2008	60KG	8mm	
Contém: 2 pinças - 2 batentes 1 guia inferior			
Material: Alumínio			

1099



Referência	Peso	Vidro	Kit para uma porta
2008	80KG	8/10mm	
Contém: 2 pinças - 2 batentes 1 guia inferior			
Material: Alumínio			


1100



Referência	Vidro	Material	Acabamento
2010	8mm	Alumínio	Anodizado
2010	8mm	Alumínio	Polido

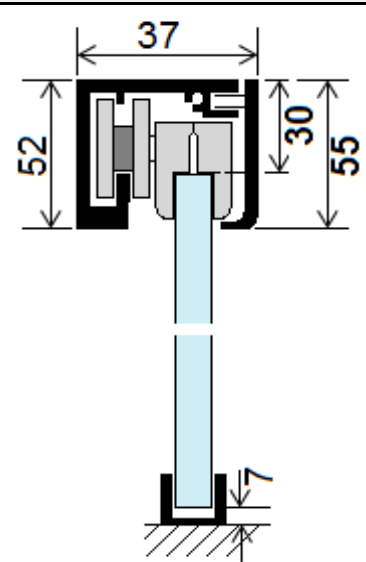
Tubo quadrado de 12mm com ranhura para vidro fixo (8mm) e fazer de soleira à porta

1101

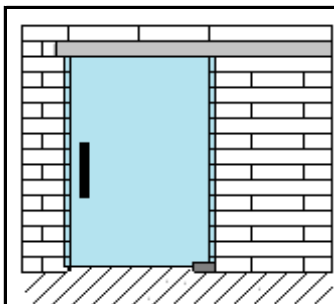
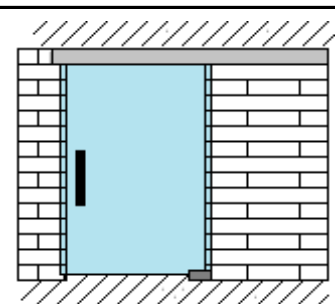


Referência	Vidro	Material	Acabamento
2006	8mm	Alumínio	Anodizado
2006	8mm	Alumínio	Polido
2006	10mm	Alumínio	Anodizado
2006	10mm	Alumínio	Polido

1102




Modelo 7600	Peso Mx. por porta 50KG
-------------	-------------------------

Porta fixada á parede de frente

Porta fixada ao teto.



Referência	Material	Acabamento
7600C	Alumínio	Anodizado

Comprimento: 2000mm / 2500mm / 3000mm
3500mm / 4000mm / 6000mm

Carril superior

1103




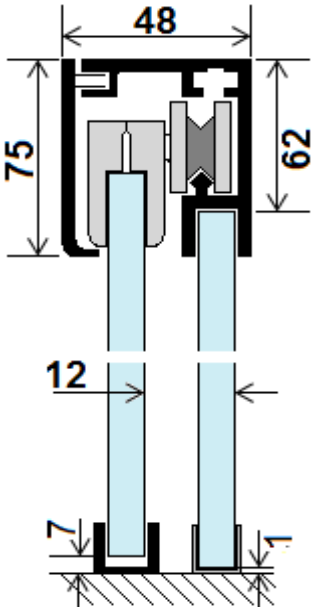
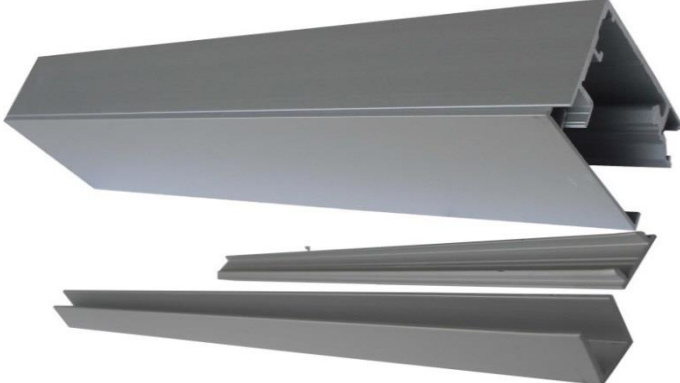

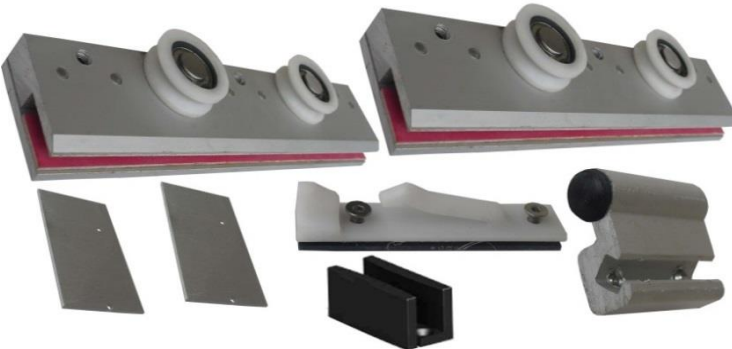
Reerência	Material	Acabamento
7600K	Alumínio	Anodizado

Kit com pinças de aperto para vidro 8 / 10mm

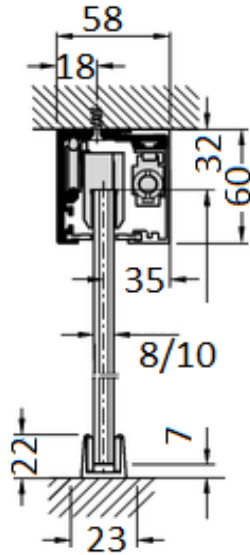
Composto por :
2 Carrinhos com pinças / 2 tampas de topo / 1 batente com mola / 2 batente sem mola / 1 Guia inferior em Alumínio

Peso max: Por porta 60KG

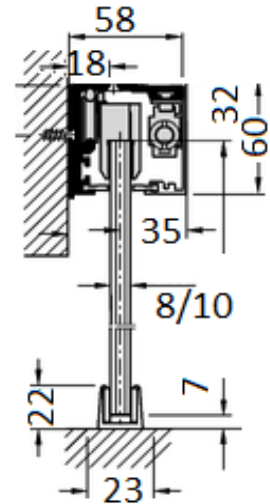
1104

Modelo 7400		Peso por porta 80 / 150KG						
		Sistema de portas de correr com fixo e sem fixo lateral						
		Modo de fixação: ao teto ou à parede lateral						
		Material: Alumínio						
		Acabamento: Anodizado						
		Obs: A calha é composta por duas peças, Carril e uma tampa para clipar lateral						
	<table border="1"> <thead> <tr> <th>Referência</th> <th>Material</th> <th>Acabamento</th> </tr> </thead> <tbody> <tr> <td>7400C</td> <td>Alumínio</td> <td>Anodizado</td> </tr> </tbody> </table>	Referência	Material	Acabamento	7400C	Alumínio	Anodizado	Comprimento: 2000mm / 2500mm / 3000mm 3500mm / 4000mm / 6000mm Carril superior com fixo Perfil de tampa para a ranhura do fixo Calha U para o fixo
	Referência	Material	Acabamento					
7400C	Alumínio	Anodizado						
		1105						
	<table border="1"> <thead> <tr> <th>Reerência</th> <th>Material</th> <th>Acabamento</th> </tr> </thead> <tbody> <tr> <td>7400K</td> <td>Alumínio</td> <td>Anodizado</td> </tr> </tbody> </table>	Reerência	Material	Acabamento	7400K	Alumínio	Anodizado	Kit com pinças de aperto para vidro 8 / 10mm Composto por : 2 Carrinhos com pinças / 2 tampas de topo / 1 batente com mola / 1 batente sem mola / 1 Guia inferior em PVC preta Peso max: Por porta 80KG
	Reerência	Material	Acabamento					
7400K	Alumínio	Anodizado						
		1106						
	<table border="1"> <thead> <tr> <th>Reerência</th> <th>Material</th> <th>Acabamento</th> </tr> </thead> <tbody> <tr> <td>7400K</td> <td>Alumínio</td> <td>Anodizado</td> </tr> </tbody> </table>	Reerência	Material	Acabamento	7400K	Alumínio	Anodizado	Kit com pinças de aperto para vidro 10 / 12mm Composto por : 2 carrinhos com pinças / 2 tampas de topo / 1 batente com mola / 1 batente sem mola / 1 Guia inferior em PVC preta Peso max: Por porta 150KG
	Reerência	Material	Acabamento					
7400K	Alumínio	Anodizado						
		1107						

Modelo Clássico 50F / 120F Peso por porta 50kg / 120kg

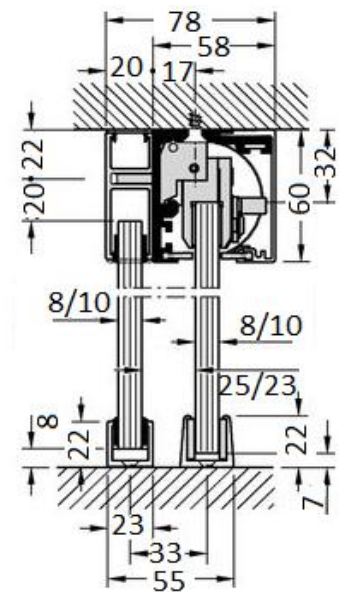
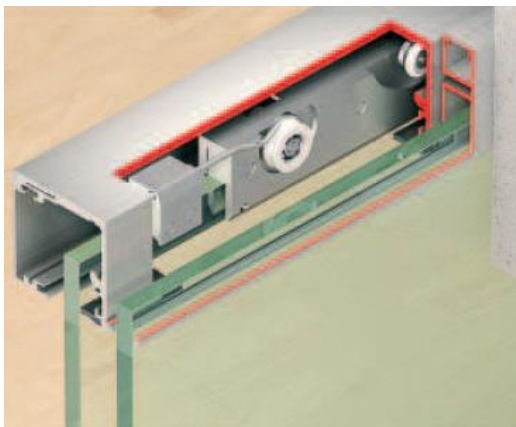


Aplicação: Ao teto



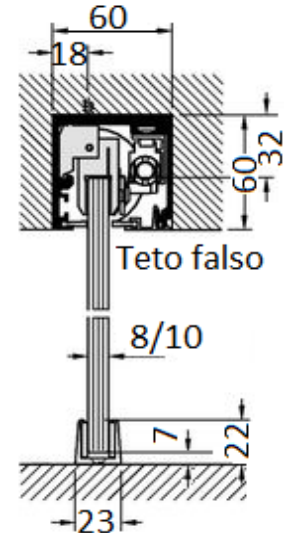
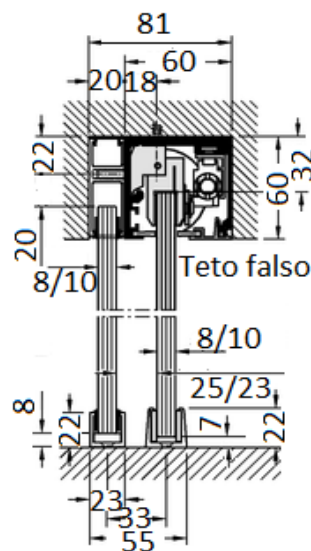
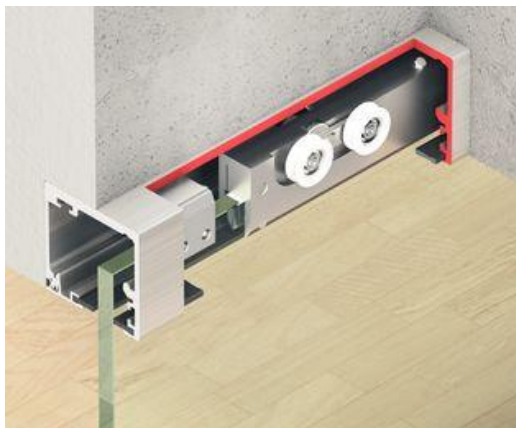
Aplicação: À parede

Modelo Clássico 50FF / 120FF com vidro fixo Peso por porta 50kg / 120kg



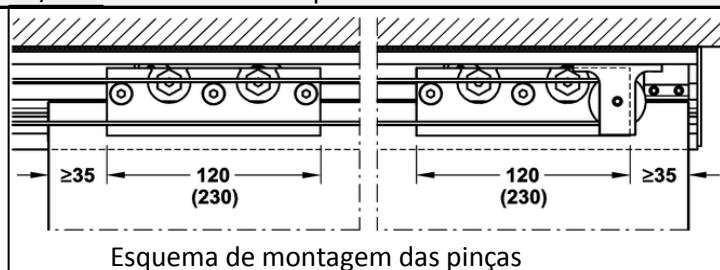
Aplicação: Com vidro fixo

Modelo Clássico 50FT / 120FTsimples. 50FT / 120FT com fixo. Peso por porta 50kg / 120kg

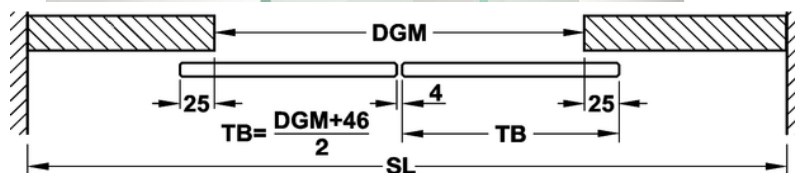


Aplicação: Ao teto falso com vidro fixo / Aplicação: Ao teto falso

Moderlo Clássico sincronizado para: 50F/120F - 50FF/120FF-50FT/120FT. Peso max. Por porta 80KG



Esquema de montagem das pinças



Referência 940 67 012

Kit sincronizado Para modelos:

Clássico 50/120 F / FF / FT

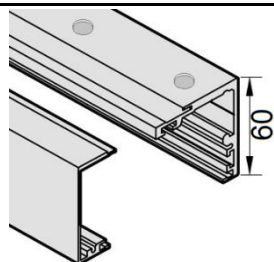
Peso max: por porta 80KG

SL = Medida da Calha

GDM = Medida do vão

TB = Medida das portas

1108



Referência Comprimento

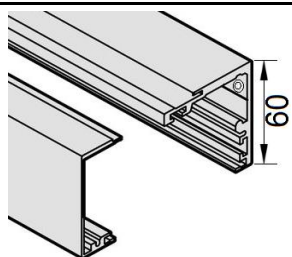
940 67 960 2000mm/3000mm/4000mm/6000mm

Material: Alumínio anodizado

Calha carril superior furada para fixar ao teto

Modelos: Clássico 50F/120F-50FF/120FF

1109



Referência Comprimento

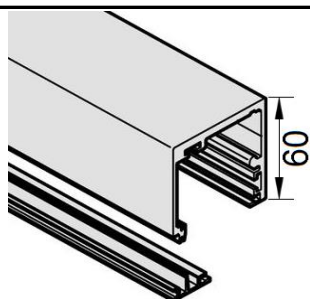
940 67 860 2000mm/3000mm/4000mm/6000mm

Material: Alumínio anodizado

Calha carril superior furada lateral para fixar à parede e para fixar a perfil vidro fixo

Modelos: Clássico 50F/120F-50FF/120FF

1110



Referência Comprimento

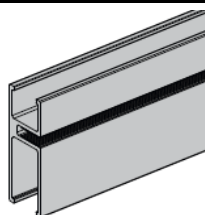
941 30 960 2000mm/3000mm/4000mm/6000mm

Material: Alumínio anodizado

Calha carril superior para embutir em teto falso

Modelo: Clássico 120T / 120FT

1111



Referência Comprimento

940 67 12X 2000mm/3000mm/4000mm/6000mm

Perfil para fixar vidro fixo ao carril

940 67 320 2000mm

940 67 330 3000mm

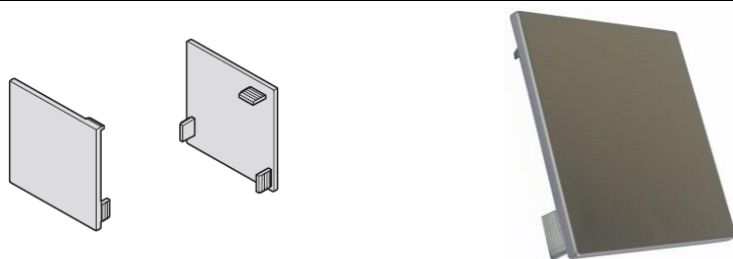
Perfil de recobrimento da ranhura do vidro fixo

Material: Alumínio anodizado

Para modelos: Clássico 50FF / 50FT / 120FF/120FT

1112





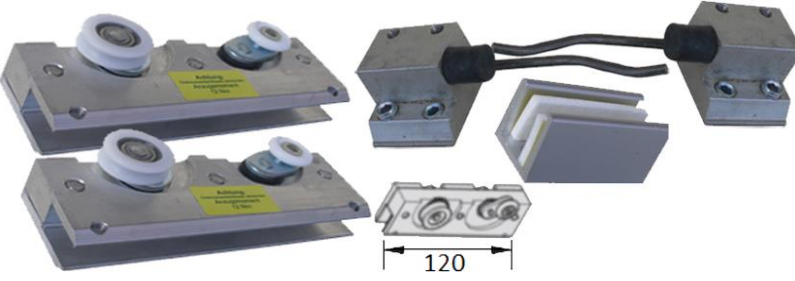
Referência
940 67 060
Material: Alumínio anodizado
Tampa de topo para carril superior
Modelos: Clássico

1113



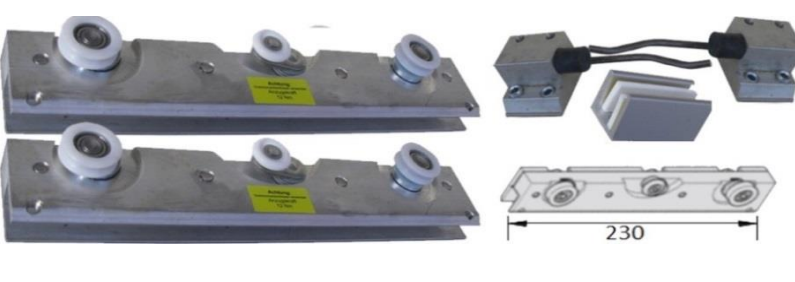
Referência
940 67 760
Material: Plástico
Prefil tapa vistas
Comprimento 2000/3000/4000/6000mm
Modelos: Clássico

1114




Referência	Peso	Pinça	Kit para uma porta
940 67 002	50KG	120mm	
Contém: 2 pinças - 2 batentes 1 guia inferior			
Material: Alumínio			
Modelo: Clássico 50F/50FF/50FT			

1115




Referência	Peso	Pinça	Kit para uma porta
941 30 002	120KG	230mm	
Contém: 2 pinças - 2 batentes 1 guia inferior			
Material: Alumínio			
Modelo: Clássico 120F/120FF/120FT			

1116



Referência	Peso	Pinça	Kit para uma porta
940 67 010	40KG	120mm	uma porta
940 67 006	50KG	120mm	
Contem: 2 pinças/ 2 batentes 1 guia / 2 amortecedores			
Sistema soft		Vidro 8/10mm	
Modelo: Clássico 50F / 50FF/50FT			

1117



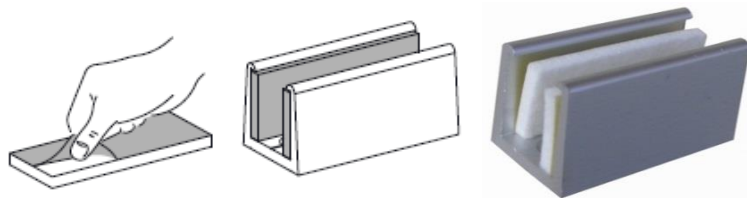
Referência	Peso	Pinça	Kit para uma porta
941 30 006	80KG	230mm	
941 30 102	120KG	230mm	
Contem: 2 pinças/ 2 batentes 1 guia / 2 amortecedores			
Sistema soft		Vidro 8/10mm	
Modelo: Clássico 120F / 120FF/FT			

1118



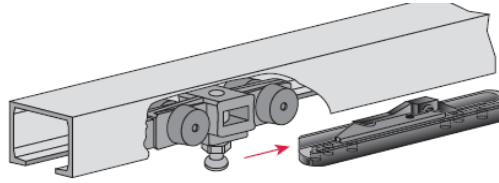
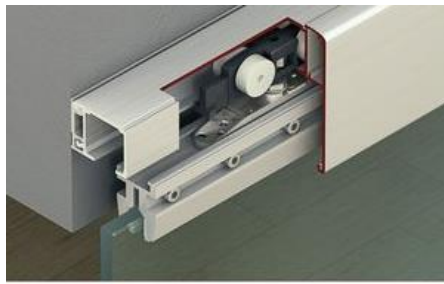
Referência	Peso
941 30 080	40KG
941 30 081	80KG
941 30 082	120KG
Sistema soft	
Para modelo 50F/120F-50FF/120FF-50FT/120FT	

1119



Referência
940 42 036
Material: Alumínio
Acabamento: Anodizado
Espessura vidro 8/10mm
Guia inferior para repor
Para modelo 50F/120F-50FF/120FF-50FT/120FT

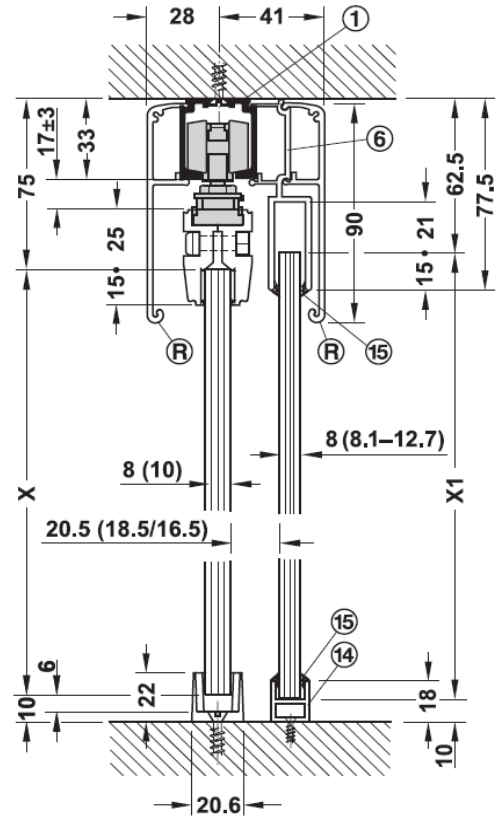
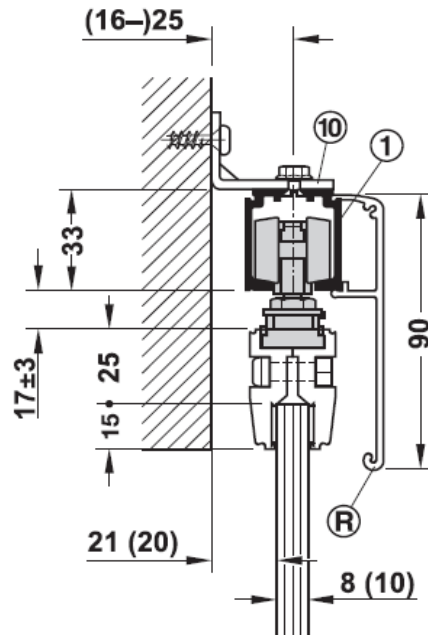
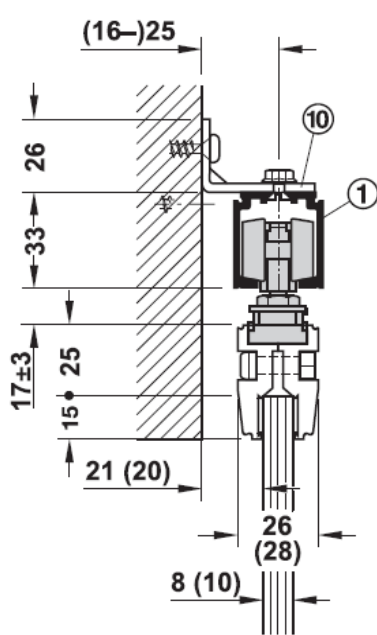
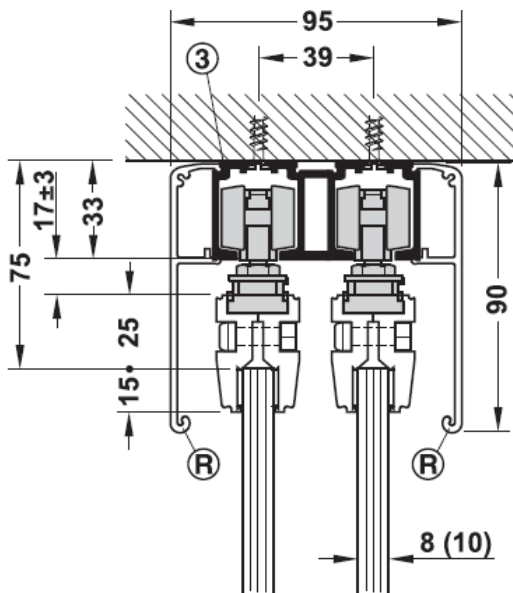
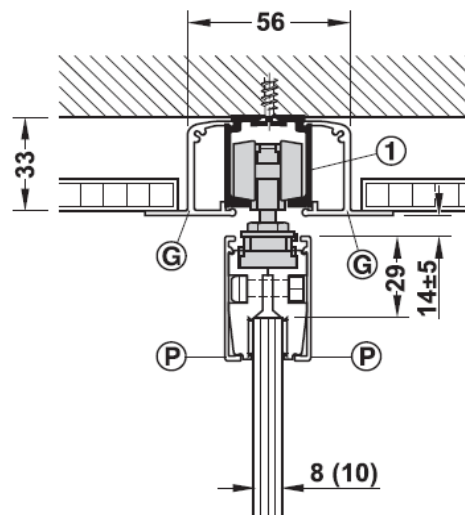
1120

Modelo 120L
Peso máximo por porta 120KG


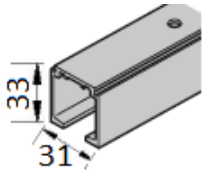

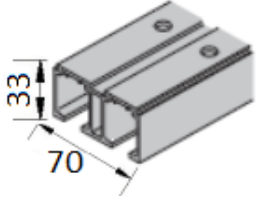
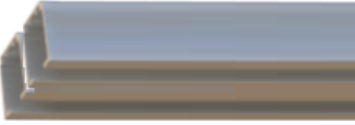
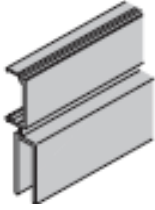

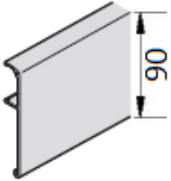

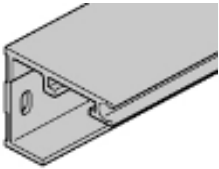

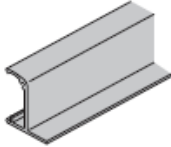
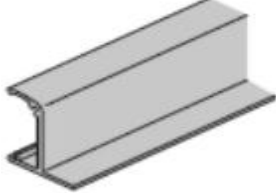
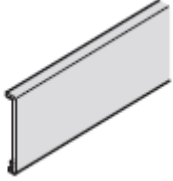


Kit para vidro laminado
 Para todos os modelos
 representados nesta
 página e páginas seguintes
 (20.15 a 20.18)



A pinça que fixa à porta é de sistema de encaixe e não tem parafusos, é atrancada por mola.
 (Exemplo de colocação da porta)


Montagem de parede sem tampa
Montagem de parede com tampa

Montagem com carril duplo

Montagem a teto falso
Montagem com fixo

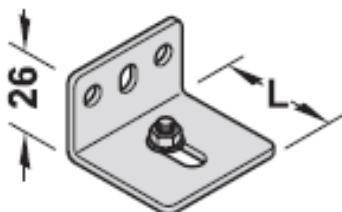
Modelo 120L		Peso mx. por porta 120KG				
 <p>Versão A</p>		Referência kit	largura da porta mm	Versão	Peso	Modelo
		940 25 000	—	A	120KG	120L
		940 43 040	Pinça 8mm	A	120KG	120L
		940 43 041	Pinça 10mm	A	120KG	120L
Obs: O vidro é sem entalhes (Vidro laminado)						
Mecanismo normal		1121				
 <p>Versão B</p>		Referência kit	largura da porta mm	Versão	Peso	Modelo
		940 43 091	≥628	B	40KG	120L
		940 82 141	≥628	B	80KG	120L
		940 43 040	Pinça 8mm	B	120KG	120L
940 43 041	Pinça 10mm	B	120KG	120L		
Mecanismo com amortecedor suave só de um lado		1122				
 <p>Versão C</p>		Referência kit	largura da porta mm	Versão	Peso	Modelo
		940 43 092	≥769 / 888	C	40KG	120L
		940 82 142	≥769 / 888	C	80KG	120L
		940 43 093	≥889 / 1008	C	40KG	120L
		940 82 143	≥889 / 1008	C	80KG	120L
		940 25 004	≥1200mm	C	120KG	120L
		940 43 040	Pinça 8mm	C	120KG	120L
		940 43 041	Pinça 10mm	C	120KG	120L
Mecanismo com amortecedor suave dos dois lados		1123				
	Referência	Vidro	Comprimento	Largura porta		
	940 43 040	8mm	200mm	—		
	940 43 042	8mm	1000mm	1000mm		
	940 43 044	8mm	1500mm	1500mm		
	940 43 041	10mm	200mm	—		
	940 43 043	10mm	1000mm	1000mm		
940 43 045	10mm	1500mm	1500mm			
Obs: As pinças de 1000mm / 1500mm dão para cortar e para por vários carrinhos, conforme o peso da porta.						
Pinças para os modelos 120L						
1124						

Modelo 120L		Peso por porta 120KG	
 	Referência	Comprimento ①	Acabamento
	940 43 961	2000mm/3000mm/4000mm/6000mm	Natural
	940 43 962	2000mm/3000mm/4000mm/6000mm	Anodizado
	Calha simples 120L		
			1125
 	Referência	Comprimento ③	Acabamento
	941 02 961	2000mm/3000mm/4000mm/6000mm	Natural
	941 02 960	2000mm/3000mm/4000mm/6000mm	Anodizado
	Calha dupla 120L		
			1126
 	Referência	Comprimento mm ⑮	Acabamento
	940 43 860	2000mm/3000mm/4000mm/6000mm	Anodizado
	Perfil para fixar à calha para colocar vidro fixo		
	Modelo 120L		
			1127
 	Referência	Comprimento mm ⑲	Acabamento
	941 25 760	2000mm/3000mm/4000mm/6000mm	Anodizado
	Tampa lateral		
	Modelo 120L		
			1128
 	Referência	Comprimento ⑲	Acabamento
	941 43 760	2000mm/3000mm/4000mm/6000mm	Anodizado
	Perfil para fixar a calha á parede ①		
	Modelos 120L		
			1129
 	Referência	Comprimento ⑳	Acabamento
	941 43 660	2000mm/3000mm/4000mm/6000mm	Anodizado
	Perfil de clipar à calha e de dar acabamento a teto falso		
	Modelos 120L		
			1130
 	Referência	Comprimento ㉑	Acabamento
	940 43 046	200mm 4 tampas das pinças	Anodizado
	940 43 047	1000mm 2 tampas das pinças	Anodizado
	940 43 048	1500mm 2 tampas das pinças	Anodizado
			1131
	Referência	Calha	Acabamento
	941 25 032	simples	Anodizado
	Tampa de topo para tampas laterais ㉒ ㉒		
	Modelos 120L		
			1132



Referência	Vidro
940 43 049	8mm
940 43 050	10mm
Material: PVC anodizado	
Tampas de topo para as pinças	

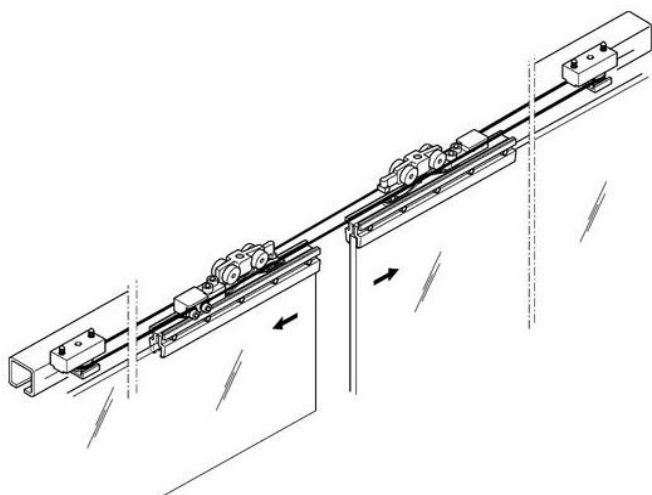
1133



Referência	L	Material
940 42 061	36mm	Aço
940 62 061	44mm	Aço
940 42 063	64mm	Aço
Fixador de parede		

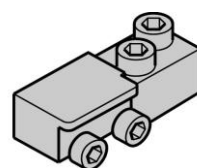
1134

Kit sincronizado para modelos 40L / 80L / 120L

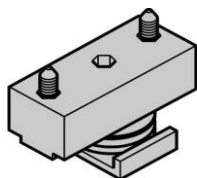


Referência 941 02 005

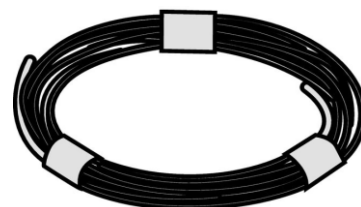
Puxa-se uma porta e a outra vai em sentido contrário



X2



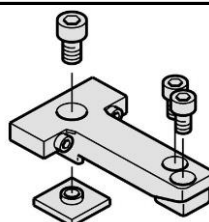
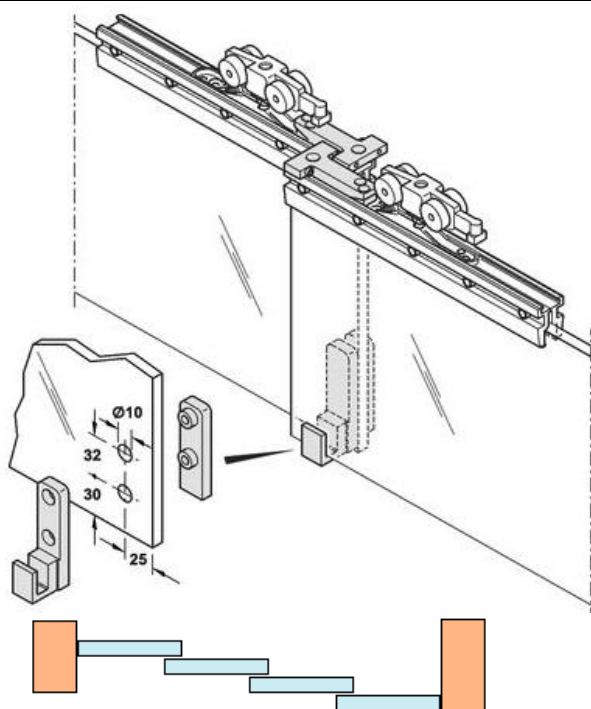
X2



X1

1135

Kit tipo telescópicas para Modelos 40L / 80L / 120L



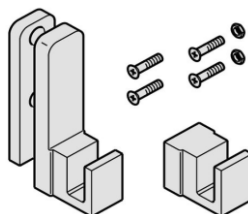
Referencia 940 44 410

Para 2 portas 4 arrastadores

Para 3 portas 6 arrastadores

Para 4 portas 8 arrastadores

1136



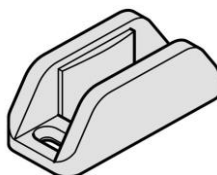
Referencia 940 44 210

Para 2 portas 1 guia

Para 3 portas 2 guias

Para 4 portas 3 guias

1137



Referencia 940 82 030

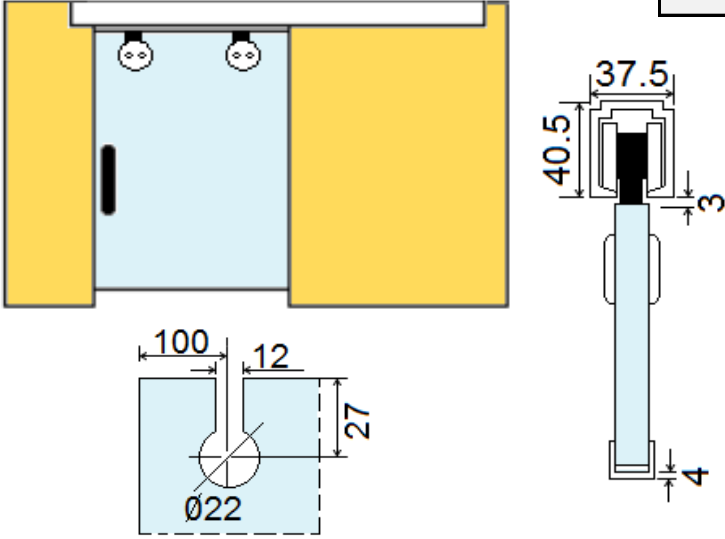
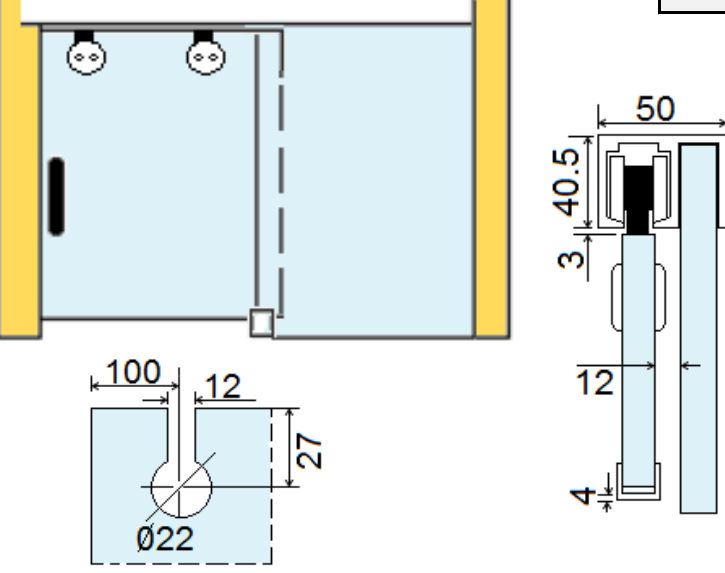
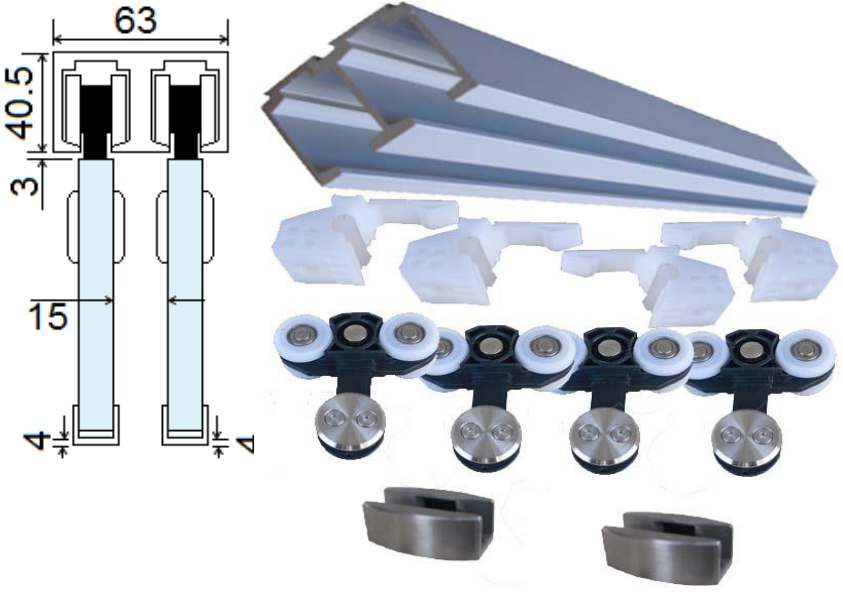
Para 2 portas 1 guia

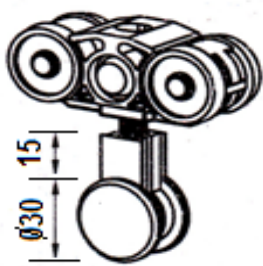
Para 3 portas 1 guia

Para 4 portas 1 guia

1138

Várias configurações de 2 a 4 portas com e sem vidro fixo: Consultar os modelos 120L

	<p>Modelo 80G</p>	<p>Peso por porta 80KG</p>
<p>Furação na porta</p>	<p>Modelo 80GF</p>	<p>Peso por porta 80KG</p>
	<p>Modelo 80GD</p>	<p>Peso por porta 80KG</p>
<p>Furação na porta</p>		<p>Furação na porta</p>



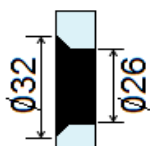
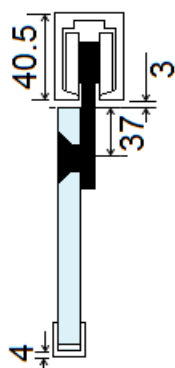
Referência	Material
8600A-1	Aço inox / Plástico
Acabamento: escovado/Preto	
Carro com botão para modelo 80G / 80GF / GD	
Peso max. por par: 80KG	
Vidro 10mm	

1139



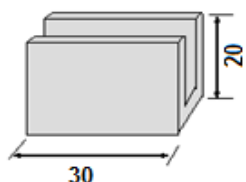
Referência	Material
8600A-3	Plástico
Cor: Branco	
Batente	

1140



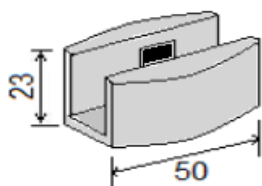
Referência	Material
8600C	Aço inox / Plástico
Acabamento: Escovado	
Vidro 10mm	
Peso mx. por par 120KG	
Carro em aço inox com botão cônico	
Tem parafuso de afinação na parte inferior da peça	
Opção para calhas Modelo 80G / 80GF / 80GD	

1141



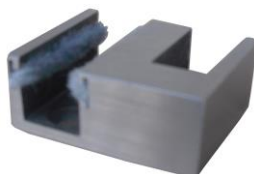
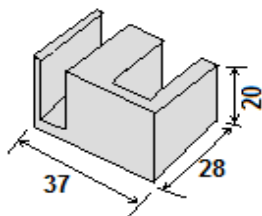
Referência	Espessura	Material	Acabamento
8500A-11	8mm	Alumínio	Anodizado
8500A-11	10mm	Alumínio	Anodizado
Guia inferior			

1142



Referência	Material
C8014	Aço inox e PVC
Guia inferior: Para vidro 8 / 10 / 12mm	
Para modelos: 80A / 80AF / 80AD	

1143



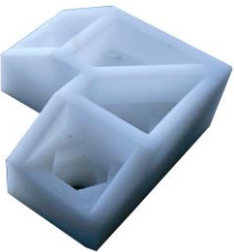

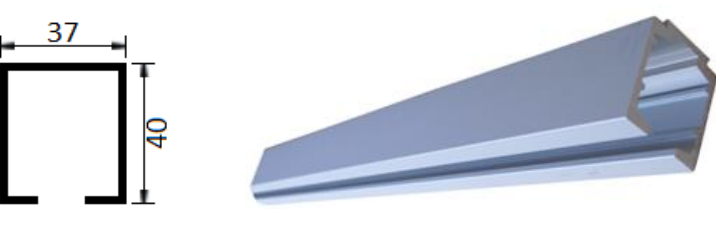
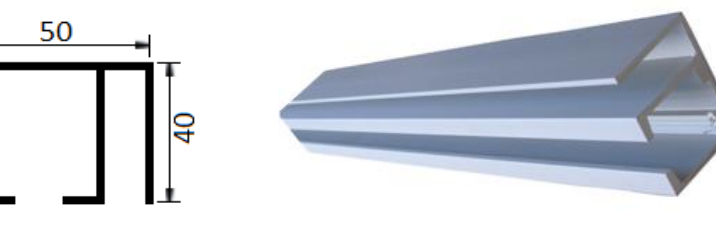
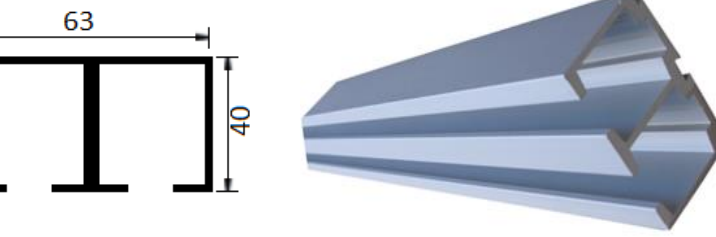
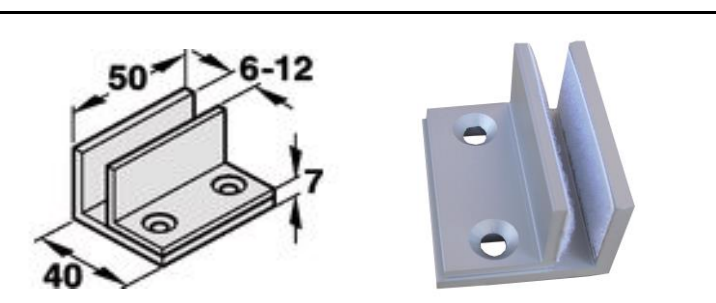
Referência	Espessura	Posição	Acabamento
8500A-10R	10mm	Direita	Anodizado
8500A-10L	10mm	Esquerda	Anodizado
8500A-10R	8mm	Direita	Anodizado
8500A-10L	8mm	Esquerda	Anodizado

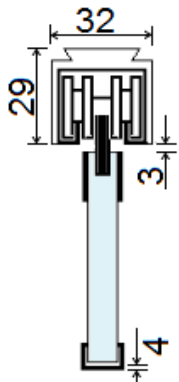
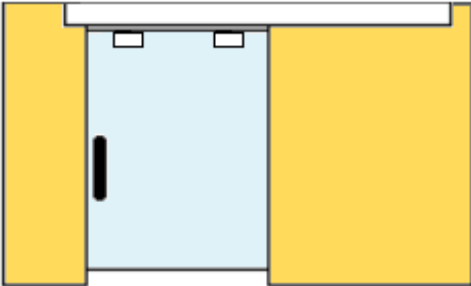

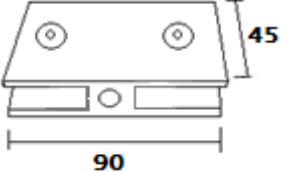

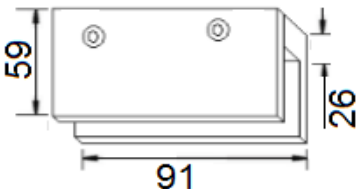

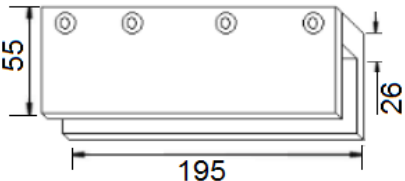

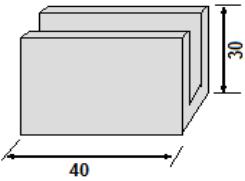
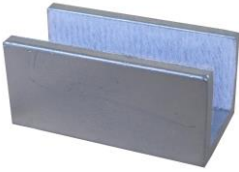
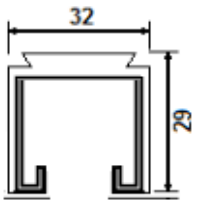

1144

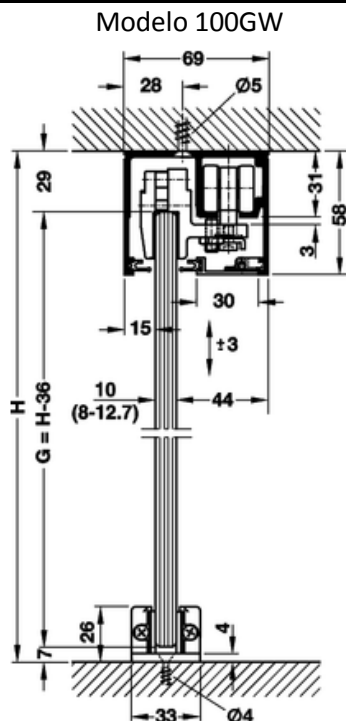
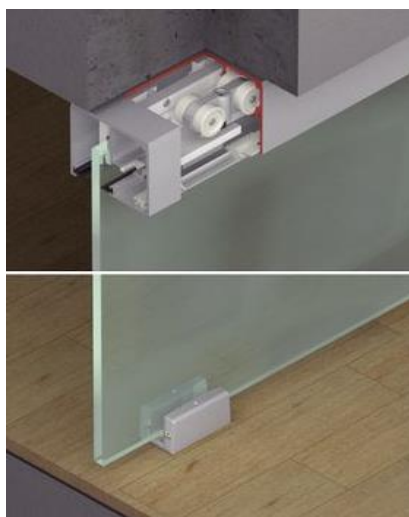


Referência	Material
8600A-4	PVC
Cor: Preto	
Tampa de topo	
Modelo 80G	

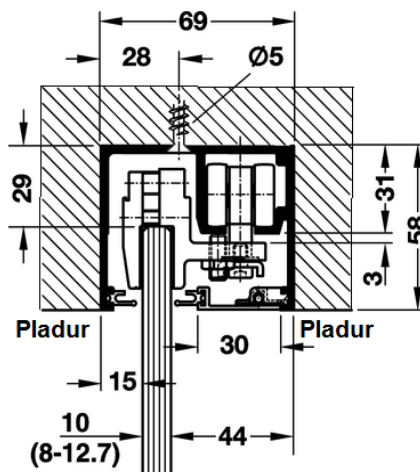
1145

	<table border="1"> <tr> <th>Referência</th> <th>Material</th> </tr> <tr> <td>8600A-14</td> <td>PVC</td> </tr> <tr> <td colspan="2">Cor: Branco</td> </tr> <tr> <td colspan="2">Fixador de calha a 90º</td> </tr> <tr> <td colspan="2">Modelo 80AF</td> </tr> <tr> <td colspan="2" style="text-align: right;">1146</td> </tr> </table>	Referência	Material	8600A-14	PVC	Cor: Branco		Fixador de calha a 90º		Modelo 80AF		1146	
Referência	Material												
8600A-14	PVC												
Cor: Branco													
Fixador de calha a 90º													
Modelo 80AF													
1146													
	<table border="1"> <tr> <th>Referência</th> <th>Material</th> </tr> <tr> <td>8600A-15</td> <td>Plástico</td> </tr> <tr> <td colspan="2">Cor: Branco</td> </tr> <tr> <td colspan="2">Fixador de calha a parede de topo</td> </tr> <tr> <td colspan="2">Modelo 80GF</td> </tr> <tr> <td colspan="2" style="text-align: right;">1147</td> </tr> </table>	Referência	Material	8600A-15	Plástico	Cor: Branco		Fixador de calha a parede de topo		Modelo 80GF		1147	
Referência	Material												
8600A-15	Plástico												
Cor: Branco													
Fixador de calha a parede de topo													
Modelo 80GF													
1147													
	<table border="1"> <tr> <th>Referência</th> <th>Comprimento</th> </tr> <tr> <td>8600B-1 / 2</td> <td>2000mm/3000mm/4000mm/6000mm</td> </tr> <tr> <td colspan="2">Calha Alumínio simples</td> </tr> <tr> <td colspan="2">Acabamento: Anodizado</td> </tr> <tr> <td colspan="2">Modelo 80G</td> </tr> <tr> <td colspan="2" style="text-align: right;">1148</td> </tr> </table>	Referência	Comprimento	8600B-1 / 2	2000mm/3000mm/4000mm/6000mm	Calha Alumínio simples		Acabamento: Anodizado		Modelo 80G		1148	
Referência	Comprimento												
8600B-1 / 2	2000mm/3000mm/4000mm/6000mm												
Calha Alumínio simples													
Acabamento: Anodizado													
Modelo 80G													
1148													
	<table border="1"> <tr> <th>Referência</th> <th>Comprimento</th> </tr> <tr> <td>8600B-2</td> <td>2000mm/3000mm/4000mm/6000mm</td> </tr> <tr> <td colspan="2">Calha alumínio com fixo</td> </tr> <tr> <td colspan="2">Material: Alumino Anodizado</td> </tr> <tr> <td colspan="2">Modelo 80GF</td> </tr> <tr> <td colspan="2" style="text-align: right;">1149</td> </tr> </table>	Referência	Comprimento	8600B-2	2000mm/3000mm/4000mm/6000mm	Calha alumínio com fixo		Material: Alumino Anodizado		Modelo 80GF		1149	
Referência	Comprimento												
8600B-2	2000mm/3000mm/4000mm/6000mm												
Calha alumínio com fixo													
Material: Alumino Anodizado													
Modelo 80GF													
1149													
	<table border="1"> <tr> <th>Referência</th> <th>Comprimento</th> </tr> <tr> <td>8600B-3</td> <td>2000mm/3000mm/4000mm/6000mm</td> </tr> <tr> <td colspan="2">Calha alumínio dupla</td> </tr> <tr> <td colspan="2">Material: Alumínio Anodizado</td> </tr> <tr> <td colspan="2">Modelo 80GD</td> </tr> <tr> <td colspan="2" style="text-align: right;">1150</td> </tr> </table>	Referência	Comprimento	8600B-3	2000mm/3000mm/4000mm/6000mm	Calha alumínio dupla		Material: Alumínio Anodizado		Modelo 80GD		1150	
Referência	Comprimento												
8600B-3	2000mm/3000mm/4000mm/6000mm												
Calha alumínio dupla													
Material: Alumínio Anodizado													
Modelo 80GD													
1150													
	<table border="1"> <tr> <th>Referência</th> <th>Material</th> </tr> <tr> <td>940 84 035</td> <td>Alumínio</td> </tr> <tr> <td colspan="2">Acabamento: Anodizado</td> </tr> <tr> <td colspan="2">Guia Espessura vidro 8 / 12mm</td> </tr> <tr> <td colspan="2">Obs: Fixa-se com a porta colocada</td> </tr> <tr> <td colspan="2" style="text-align: right;">1151</td> </tr> </table>	Referência	Material	940 84 035	Alumínio	Acabamento: Anodizado		Guia Espessura vidro 8 / 12mm		Obs: Fixa-se com a porta colocada		1151	
Referência	Material												
940 84 035	Alumínio												
Acabamento: Anodizado													
Guia Espessura vidro 8 / 12mm													
Obs: Fixa-se com a porta colocada													
1151													

Modelo 80L		Peso por porta 80KG													
															
	<table border="1"> <tr><td>Referência</td></tr> <tr><td>5000</td></tr> <tr><td>Kit: Batente e carro deslizante com rolamentos</td></tr> <tr><td>Peso max. Por par 80KG</td></tr> </table>	Referência	5000	Kit: Batente e carro deslizante com rolamentos	Peso max. Por par 80KG	1152									
Referência															
5000															
Kit: Batente e carro deslizante com rolamentos															
Peso max. Por par 80KG															
		<table border="1"> <tr><th>Referência</th><th>Material</th><th>Vidro</th><th>Acabamento</th></tr> <tr><td>5002M</td><td>Latão</td><td>10mm</td><td>Cromado mate</td></tr> <tr><td>5002B</td><td>Latão</td><td>10mm</td><td>Crom. Brilho</td></tr> </table>	Referência	Material	Vidro	Acabamento	5002M	Latão	10mm	Cromado mate	5002B	Latão	10mm	Crom. Brilho	Peça de fiação da porta com entalhe 1153
Referência	Material	Vidro	Acabamento												
5002M	Latão	10mm	Cromado mate												
5002B	Latão	10mm	Crom. Brilho												
		<table border="1"> <tr><th>Referência</th><th>Material</th><th>Vidro</th><th>Acabamento</th></tr> <tr><td>5901</td><td>Aluminio</td><td>10mm</td><td>Cromado mate</td></tr> </table>	Referência	Material	Vidro	Acabamento	5901	Aluminio	10mm	Cromado mate	Peça de fiação da porta sem entalhe Peso por par 50KG 1154				
Referência	Material	Vidro	Acabamento												
5901	Aluminio	10mm	Cromado mate												
		<table border="1"> <tr><th>Referência</th><th>Material</th><th>Vidro</th><th>Acabamento</th></tr> <tr><td>5902</td><td>Aluminio</td><td>10/12mm</td><td>Cromado mate</td></tr> </table>	Referência	Material	Vidro	Acabamento	5902	Aluminio	10/12mm	Cromado mate	Peça de fiação da porta sem entalhe Peso por par 120KG 1155				
Referência	Material	Vidro	Acabamento												
5902	Aluminio	10/12mm	Cromado mate												
		<table border="1"> <tr><th>Referência</th><th>Material</th></tr> <tr><td>Guia A</td><td>Aluminio</td></tr> <tr><td>Acabamento: Anodizado</td><td></td></tr> <tr><td>Guia Inferior</td><td></td></tr> </table>	Referência	Material	Guia A	Aluminio	Acabamento: Anodizado		Guia Inferior		1156				
Referência	Material														
Guia A	Aluminio														
Acabamento: Anodizado															
Guia Inferior															
		<table border="1"> <tr><th>Referência</th><th>Comprimento</th></tr> <tr><td>5000C</td><td>2000mm / 4000mm</td></tr> <tr><td>Calha carril simples</td><td></td></tr> <tr><td>Material: Alumínio</td><td></td></tr> <tr><td>Acabamento: Natural</td><td></td></tr> </table>	Referência	Comprimento	5000C	2000mm / 4000mm	Calha carril simples		Material: Alumínio		Acabamento: Natural		1157		
Referência	Comprimento														
5000C	2000mm / 4000mm														
Calha carril simples															
Material: Alumínio															
Acabamento: Natural															



Peso por porta 100KG



Esquema de teto falso

Referência 941 00 005

Kit modelo 100GW

Contem:

- 2 - Carrinhos- 2 pinças em aluminio
- 1 - Batente com travão
- 1 - Batente 12 - Fixadors de tampa
- 1 - Guia aluminio Anodizado
- 1 - Batente lateral de frente
- 1 - Manual

Peso por porta 100KG

Espessura de vidro 8 / 12,7mm

Obs: Este modelo tem manutenção na parte inferior da calha. É ideal para tetos falsos.

1158



Referência	Material	Acabamento
941 00 460	Aluminio	Anodizado
Comprimento: 2000mm / 2500mm / 3000mm / 3500mm / 4000mm / 6000mm		
Carril superior simples		

1159



Referência	Material	Acabamento
941 01 060	Aluminio	Anodizado
Comprimento: 2000mm / 2500mm / 3000mm / 3500mm / 4000mm / 6000mm		
Perfil tapa vistas		

1160

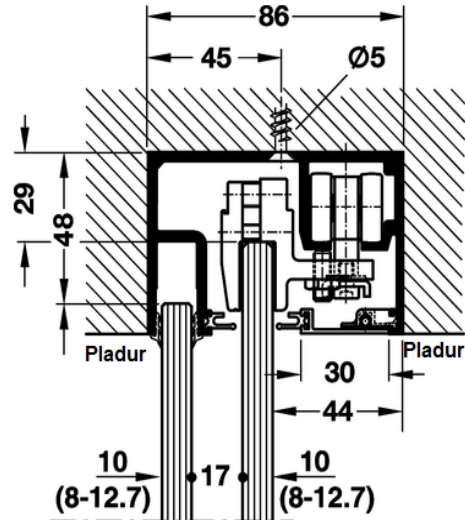
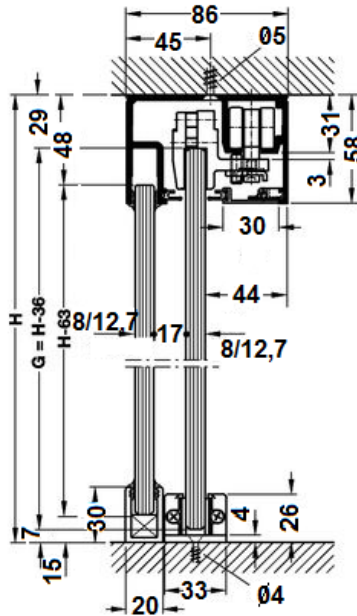
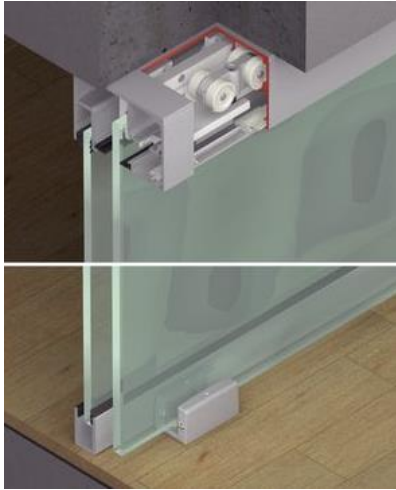


Referencia	Perfil tapa vistas
941 00 094	Rolo de borracha 20mt

1161

Modelo 100GWF

Peso por porta 100KG



Esquema porta + fixo de teto falso



Referência 941 00 005

Kit modelo 100GWF

Contem:

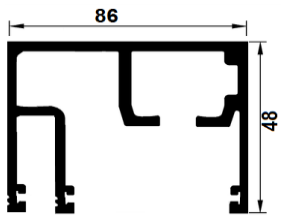
- 2 - Carrinhos- 2 pinças em aluminio
- 1 - Batente com travão
- 1 - Batente 12 - Fixadors de tampa
- 1 - Guia aluminio Anodizado
- 1 - Batente lateral de frente
- 1 - Manual

Peso por porta 100KG

Espessura de vidro 8 / 12,7mm

Obs: Este modelo tem manutenção na parte inferior da calha. É ideal para tetos falsos.

1162



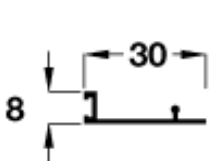
Referência	Material	Acabamento
941 00 606	Aluminio	Anodizado

941 00 606	Aluminio	Anodizado
------------	----------	-----------

Comprimento: 2000mm / 2500mm / 3000mm
3500mm / 4000mm / 6000mm

Carril superior com fixo

1163



Referência	Material	Acabamento
941 01 060	Aluminio	Anodizado

941 01 060	Aluminio	Anodizado
------------	----------	-----------

Comprimento: 2000mm / 2500mm / 3000mm
3500mm / 4000mm / 6000mm

Perfil tapa vistas


1164



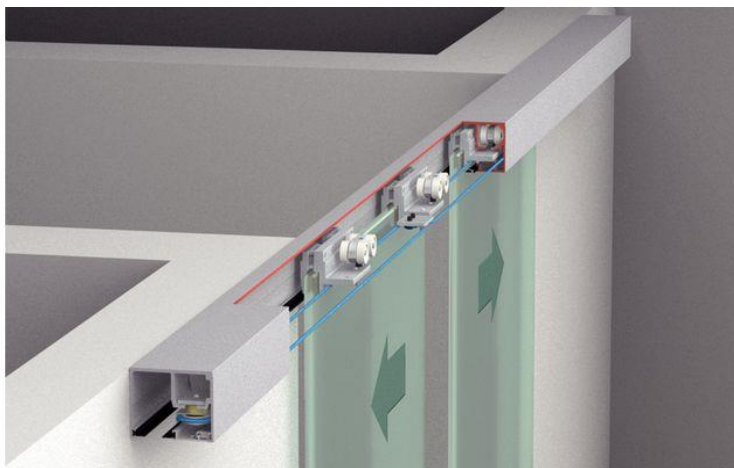
Referencia	Perfil tapa vistas
941 00 094	Rolo de 20mt

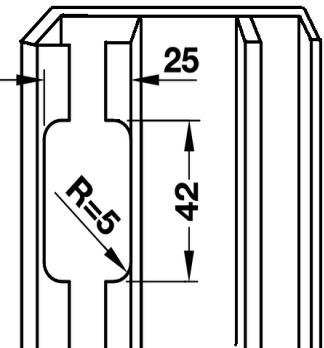
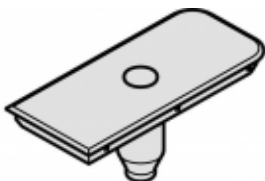
941 00 094	Rolo de 20mt
------------	--------------

1165

	Referência	Material	Acabamento
	941 01 760	Aluminio	Anodizado
	Comprimento: 2000mm / 2500mm / 3000mm 3500mm / 4000mm / 6000mm		
	Perfil para tapar a ranhura do fixo 100GWF		
			1166

 	Referencia	Perfil para fixar o fixo
	941 00 103	Rolo 20mt
		1167



		
	Referência 940 60 094 Peça para tapar a ranhura feita no carril para tirar os carrinhos se necessário Material: Pvc	
		1162

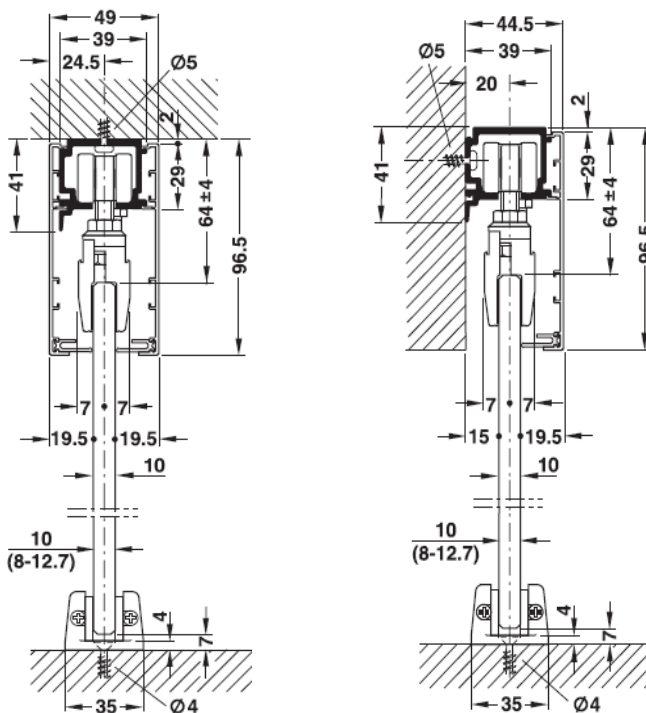
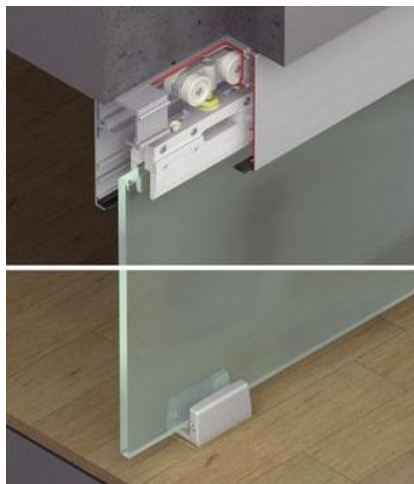
Corte no carril para a saída do carrinho se necessário	Kit sincronizado	
Modelo 100GW / 100GWF	Para os modelos: 100GW / 100GWF	
		1168



Amortecedor com fechamento suave para modelos 100GW / 100GWF	Referência 940 60 010	
Obs: Fecha-se ou abre-se a porta e o amortecedor faz com que a porta acabe de fechar suavemente	Peso max. Por porta 100KG	
		1169

Modelo 100G

Peso por porta 100KG



Referência 941 00 007

Kit modelo 100G para uma porta

Contem:

2- Carrinhos- 2 pinças em alumínio

1 - Batente c/ retenção

1 - Batente

1- Guia alumínio Anodizado

1 - Batente lateral de frente

1 - Manual

Peso por porta 100KG

Espessura de vidro 8 / 12,7mm

1170



Referência Perfil tapa vistas

941 00 094 Rolo de 20mt

1171



Referência Material Acabamento

941 00 603 Alumínio Natural

 Comprimento: 2000mm / 2500mm / 3000mm
 3500mm / 4000mm / 6000mm

Carril superior: Perfurada cima e lateral

1172



Referência Material Acabamento

941 00 860 Alumínio Anodizado

 Comprimento: 2000mm / 2500mm / 3000mm
 3500mm / 4000mm / 6000mm

Tampa lateral

1173

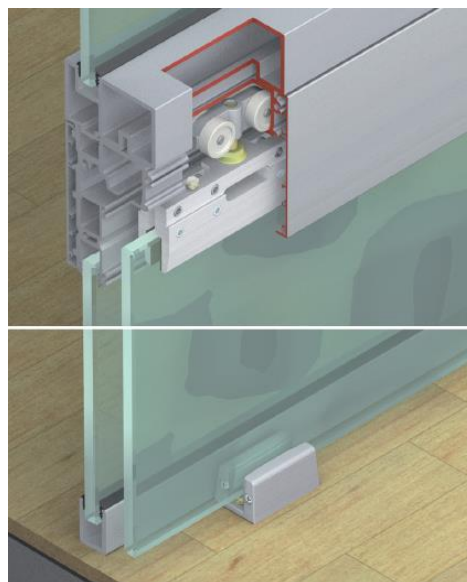
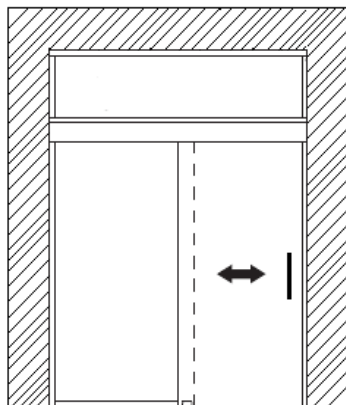
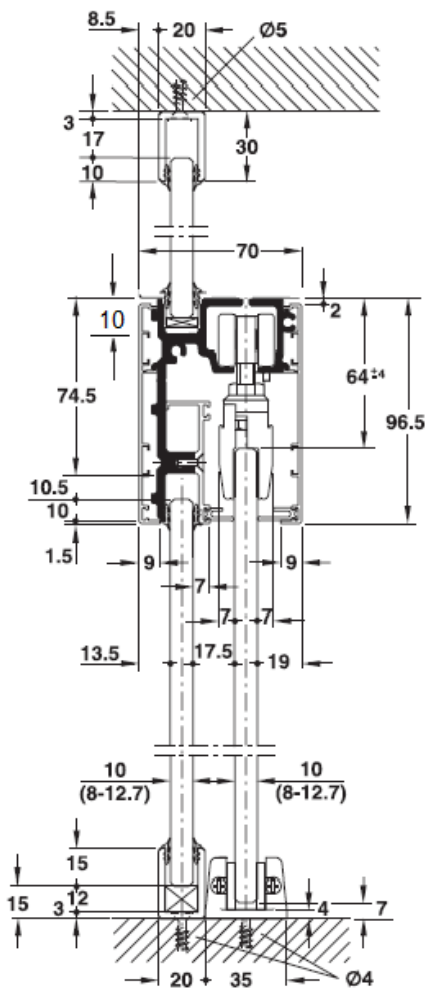


Referência	Tamanho
941 00 066	44,5
941 00 067	49
Tampa de topo: Modelo 100G	
44,5 anda por dentro	
49 Anda por fora 819	

1174

Modelo 100GFO

Peso por porta 100KG



Referência 941 00 007
Kit modelo 100GFO para uma porta
Contem:
2 - Carrinhos- 2 pinças em aluminio
1 - Batente c/ retenção
1 - Batente
1 - Guia aluminio Anodizado
1 - Batente lateral de frente
1 - Manual
Peso por porta 100KG
Espessura de vidro 8 / 12,7mm

Calhas carril Página 20.28

Obs: Este modelo tambem pode ser aplicado ao teto ou à parede (sem bandeira).

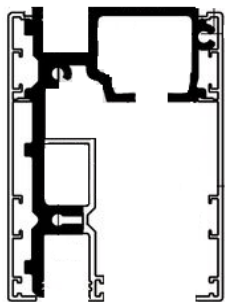
Kit para porta , ilharga e bandeira



1175

Modelo 100GFO

Peso por porta 100KG



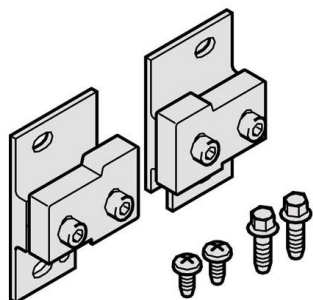
Referência	Material	Acabamento
941 00 604	Aluminio	Natural
Comprimento: 2000mm / 2500mm / 3000mm 3500mm / 4000mm / 6000mm		
Carril superior: Para bandeira e ilharga		

1176



Referência	Material	Acabamento
941 01 860	Aluminio	Anodizado
Comprimento: 2000mm / 2500mm / 3000mm 3500mm / 4000mm / 6000mm		
Perfil de fixação vidro ao carril		

1177



Referência
941 00 060
Fixadores calha carril entre paredes

1178



Referência	Material	Acabamento
941 00 860	Aluminio	Anodizado
Comprimento: 2000mm / 2500mm / 3000mm 3500mm / 4000mm / 6000mm		
Tampa lateral		

1179



Referência	Material	Acabamento
941 01 560	Aluminio	Anodizado
Comprimento: 2000mm / 2500mm / 3000mm 3500mm / 4000mm / 6000mm		
Perfil de reforço		

1180



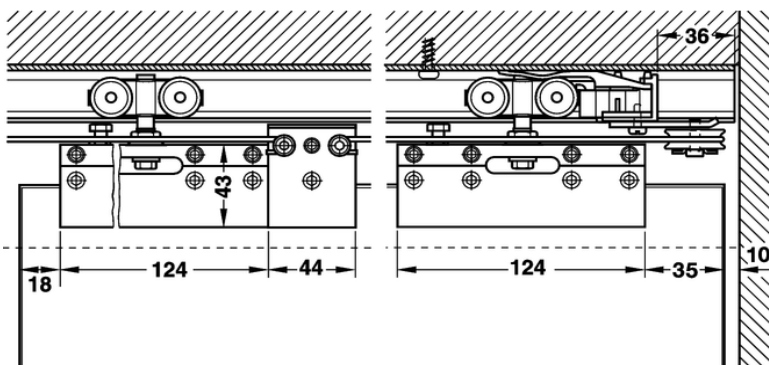
Referência	Perfil para fixar o fixo
941 00 103	Rolo borracha 20mt

1181



Referencia	Perfil tapa vistas
941 00 094	Rolo borracha 20mt

1182

Modelo 100G / 100GFO Sincronizado

Referência 941 00 006
Kit sincronizado para modelos 100G/100GFO
Contem:

2 - pinças / 1 - corda Kevlar 10mt

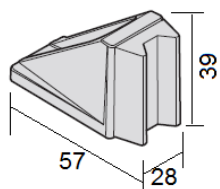
2 - roldanas / 2 - placas de montagem

2 - porcas / 2- parafusos m5x12mm

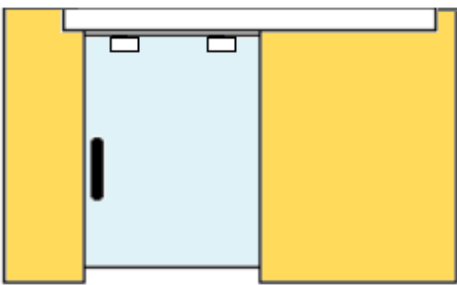
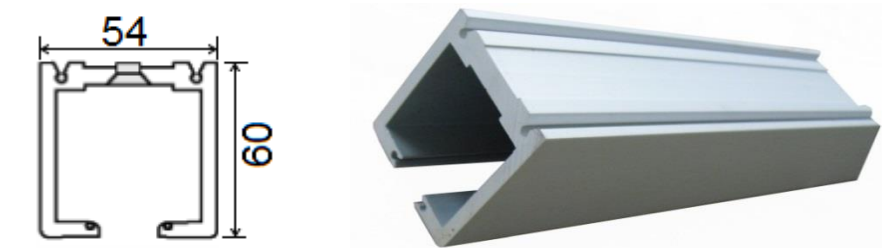



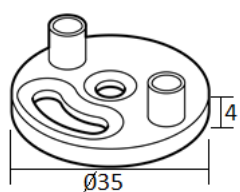

2 - parafusos m5x16

1 - perfil protector para colar no vidro

1183


Referência 940 40 052
Materia: Alumínio/borracha
Acabamento: Anodizado
Batente para colocar no chão à frente das portas para todos os modelos de portas de correr

1184

	Modelo 7000 Peso por porta 250KG											
	<table border="1"> <tr> <td>Referência</td> <td>7000</td> </tr> <tr> <td colspan="2">Calha Alumínio anodizado</td> </tr> <tr> <td colspan="2">Comprimento: 2000mm / 2500mm / 3000mm / 3500mm / 4000mm / 6000mm</td> </tr> </table>	Referência	7000	Calha Alumínio anodizado		Comprimento: 2000mm / 2500mm / 3000mm / 3500mm / 4000mm / 6000mm						
Referência	7000											
Calha Alumínio anodizado												
Comprimento: 2000mm / 2500mm / 3000mm / 3500mm / 4000mm / 6000mm												
1185												
	<table border="1"> <tr> <td>Referência</td> <td>7001</td> </tr> <tr> <td colspan="2">Material: Nylon/Latão/Aço inox</td> </tr> <tr> <td colspan="2">Carrinho para 250KG</td> </tr> </table>	Referência	7001	Material: Nylon/Latão/Aço inox		Carrinho para 250KG						
Referência	7001											
Material: Nylon/Latão/Aço inox												
Carrinho para 250KG												
1186												
	<table border="1"> <tr> <td>Referência</td> <td>L7002</td> </tr> <tr> <td colspan="2">Material: Alumínio natural</td> </tr> <tr> <td colspan="2">Batente</td> </tr> </table>	Referência	L7002	Material: Alumínio natural		Batente						
Referência	L7002											
Material: Alumínio natural												
Batente												
1187												
	<table border="1"> <tr> <td>Referência</td> <td>L6001</td> </tr> <tr> <td colspan="2">Material: Latão</td> </tr> <tr> <td colspan="2">Acabamento: Consultar tabela</td> </tr> <tr> <td colspan="2">Entalhe M6001</td> </tr> </table>	Referência	L6001	Material: Latão		Acabamento: Consultar tabela		Entalhe M6001				
Referência	L6001											
Material: Latão												
Acabamento: Consultar tabela												
Entalhe M6001												
1188												
		<table border="1"> <tr> <td>Referência</td> <td>940 43 033</td> </tr> <tr> <td colspan="2">Material: Açoinox / PVC preto</td> </tr> <tr> <td colspan="2">Acabamento: Escovado</td> </tr> <tr> <td colspan="2">Espessura de vidro 8/10,7mm</td> </tr> <tr> <td colspan="2">Ø35 x espessura</td> </tr> </table>	Referência	940 43 033	Material: Açoinox / PVC preto		Acabamento: Escovado		Espessura de vidro 8/10,7mm		Ø35 x espessura	
Referência	940 43 033											
Material: Açoinox / PVC preto												
Acabamento: Escovado												
Espessura de vidro 8/10,7mm												
Ø35 x espessura												
1189												

Modelo 150 U **Peso por porta 150KG**

Refêrencia 941 58 002

Kit roldanas para

1 porta

Material: Aço inox

1190

Entalhe superior exemplo 2 portas

Entalhe de roldana inferior

Montagem ao teto

Montagem á parede

Carril inferior perfurado

Referência	Comprimento
941 58 91C	1900mm
941 58 921	2100mm
941 58 930	3000mm
941 58 960	6000mm
Material: Aço inox	

1191

Carril superior com proteção incluída

Referência	Comprimento
941 58 71C	1900mm
941 58 721	2100mm
941 58 730	3000mm
941 58 760	6000mm
Material: Alumínio Cor inox	

1192

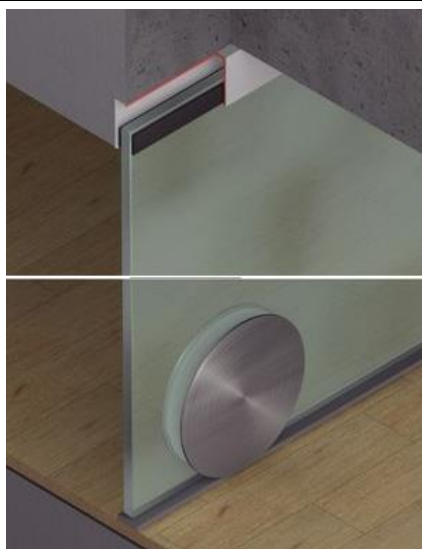
Fixador de parede com afinação

Material: Alumínio Cor inox

Referência	L= Comprimento
941 58 06C	25mm
941 58 061	35mm
941 58 062	45mm
941 58 063	65mm

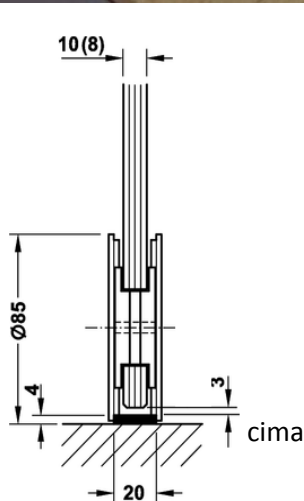
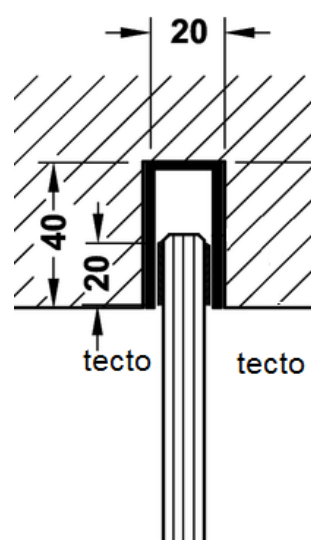
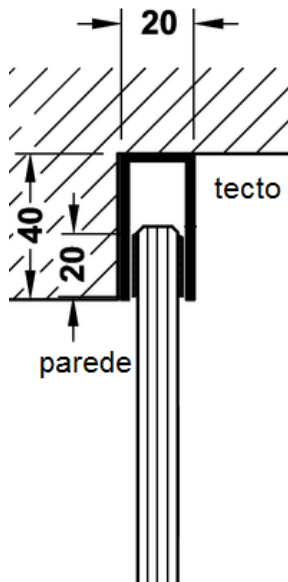
1193

20.35

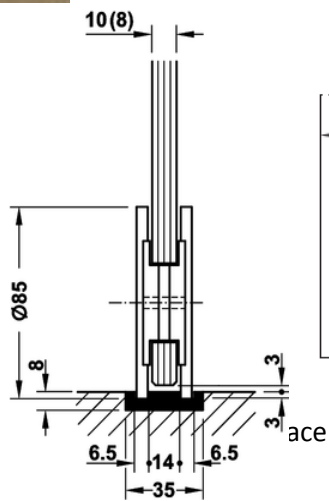


Modelo 280 U

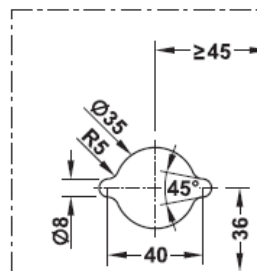
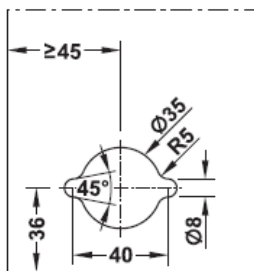
Peso por porta 280KG



Carril á face



Carril embutido



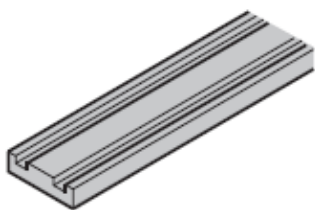
Entalhe no vidro

Referência 942 60 002

Kit de roldanas para uma porta

Material: Aço inox

1194

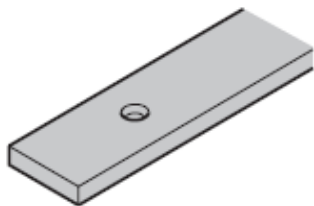


Referência	Comprimento
942 60 925	2500mm
942 60 930	3000mm

Acabamento: Cinza

Carril inferior para embutir

1195

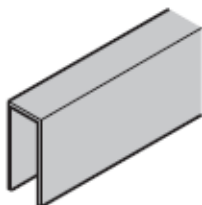


Referência	Comprimento
942 60 928	2500mm
942 60 933	3000mm

Acabamento: Escovado

Carril inferior á face

1196



Referência	Comprimento
942 60 825	2500mm
942 60 830	3000mm

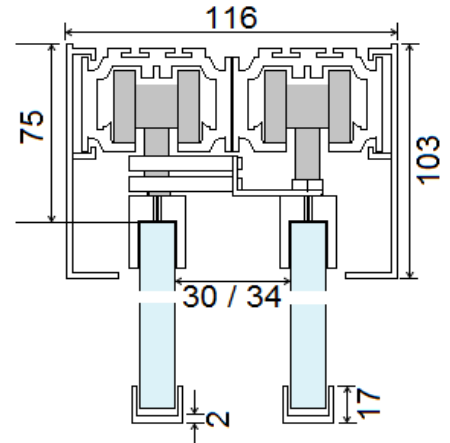
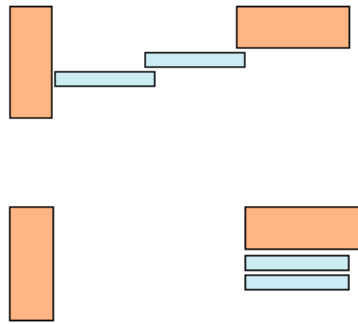
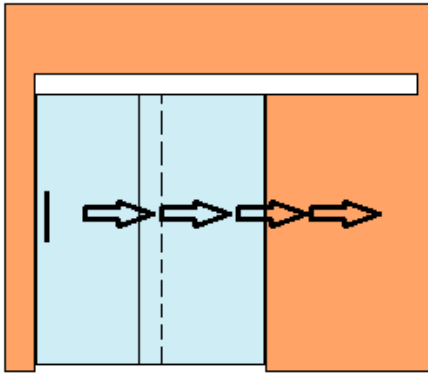
Carril em U superior

Material: Alumínio anodizado

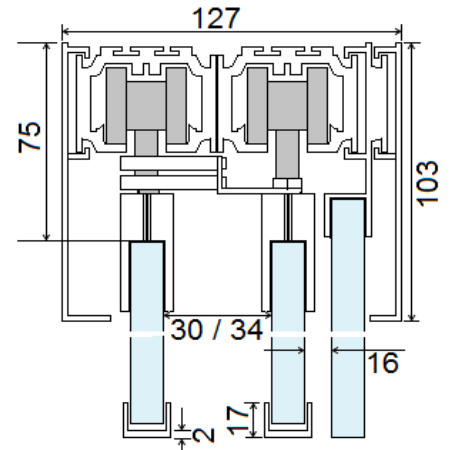
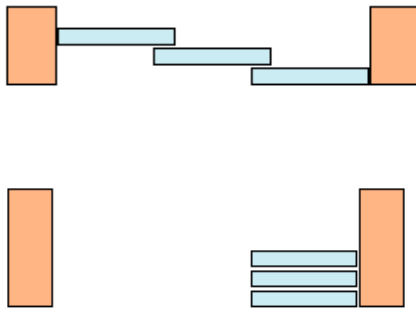
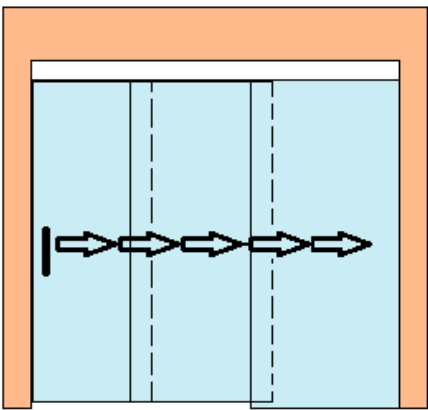
1197

Puxa-se a primeira folha e a (s) outra (s) vão por arrasto. (Por cabos)

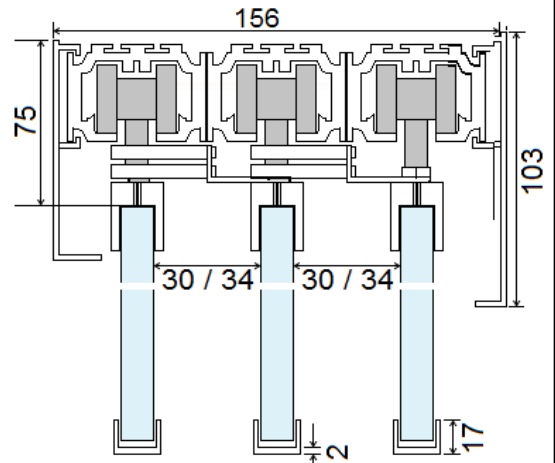
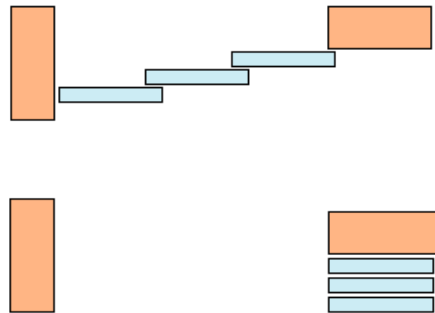
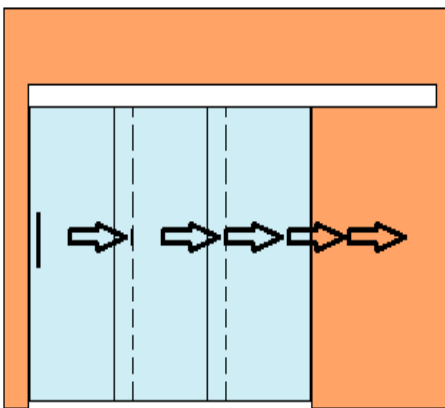
Modelo SV Telescópica e progressiva



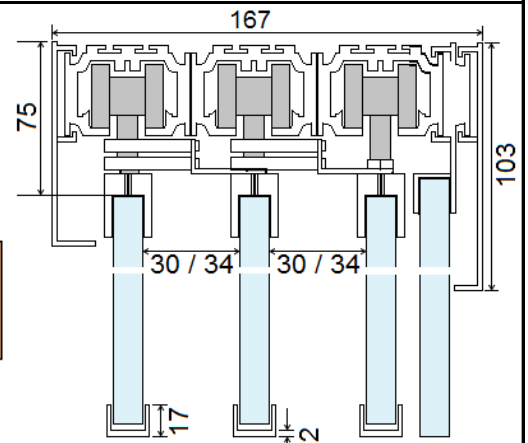
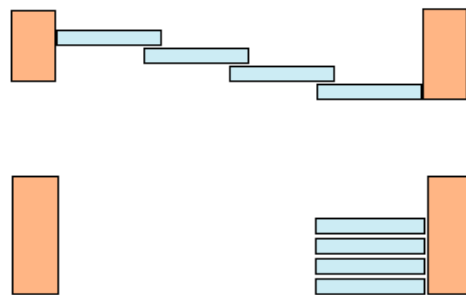
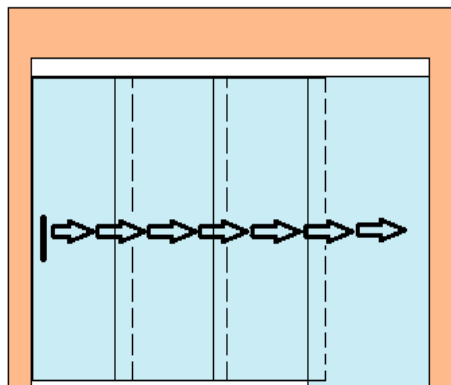
Vão com duas portas: As portas correm para cima da parede



Vão com duas portas mais vidro fixo: As portas correm para cima do vidro fixo



Vão com três portas: As portas correm para cima da parede



Vão com três portas e um vidro fixo: As portas correm para cima do vidro fixo



Referência	Posição
941 16 441	Direita
941 16 441	Esquerda
Kit completo para duas portas telescópicas	
Peso Max. Por porta 80KG	
Largura das portas 600 a 1200mm	
Pinças sem entalhes no vidro	
Modelo SV Telescópica para duas portas / Fixo	
Vidro 8 / 12mm	

1198



Referência	Posição
941 16 442	Direita
941 16 442	Esquerda
Kit completo para três portas telescópicas	
Peso Max. Por porta 80KG	
Largura das portas 600 a 1200mm	
Pinças sem entalhes no vidro	
Modelo SV Telescópica para três portas / Fixo	
Vidro 8 / 12mm	

1199



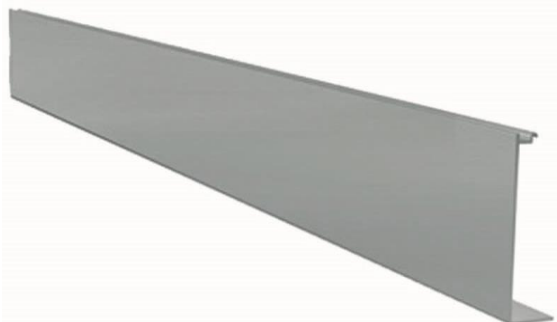
Referência	Comprimento
941 16 650	2000mm
941 16 650	2500mm
941 16 650	3000mm
941 16 650	5000mm
Carril superior para modelo SV telescópica	
Material: Alumínio anodizado	

1200



Referência	Comprimento
941 16 652	100mm
Suporte separador para aplicar no carril com a referência 941 16 650 e clipar a tampa lateral com a referência 941 16 660	
Para modelo SV telescópica	
Material: Alumínio prata	

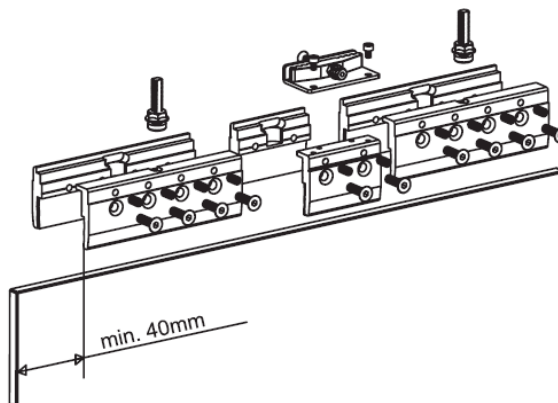
1201



Referência	Comprimento
941 16 660	2000mm
941 16 660	2500mm
941 16 660	3000mm
941 16 660	5000mm
Tampa lateral para modelo SV telescópica	
Material: Alumínio anodizado	

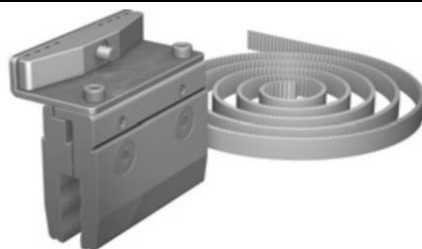
1202

Porta automática - Modelo SV MATIC Peso porta 80KG



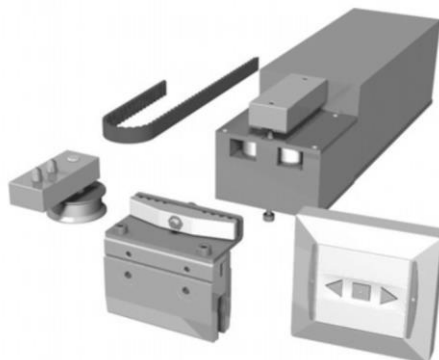
Referência
941 16 656
Sensor de movimento
Modelo SV matic

1203



Referência
941 16 657
Kit Matic para 2ª porta

1204



Referência
941 16 658
Kit automatismo matic
Motor

1205



Referência
941 16 651
Comando à distância

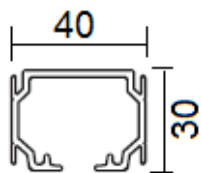
1206



Referência
941 16 659
Interruptor

1207

Porta automática - Modelo saheco SVMATIC peso porta 80KG



Referência	Comprimento
941 16 650	2000mm
941 16 650	2500mm
941 16 650	3000mm
941 16 650	5000mm

Calha superior: Anodizado

1208



Referência	Comprimento
941 16 651	10mm
941 16 651	2000mm
941 16 651	2500mm
941 16 651	3000mm
941 16 651	5000mm

Suporte separador de parede

Material: Alumínio Anodizado

1209



Referência	Comprimento
941 16 652	10mm

 Suporte separador de tampa
Lateral conexão a 941 16 660

Material: Alumínio Anodizado

1210

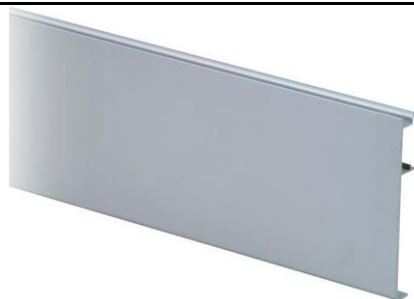


Referência	Comprimento
941 16 654	10mm

Calha para fixar vidro fixo

Material: Alumínio Natural

1211



Referência
941 16 660

 Comprimento: 2000mm/2500mm
3000mm/ 5000mm

Tampa lateral

Material: Alumínio Anodizado

1212



Referência
941 16 653

Kit porta matic

Vidro 8 / 12mm

1213



940.59.004

